

פיתוח לפי מתכנן פיתוח

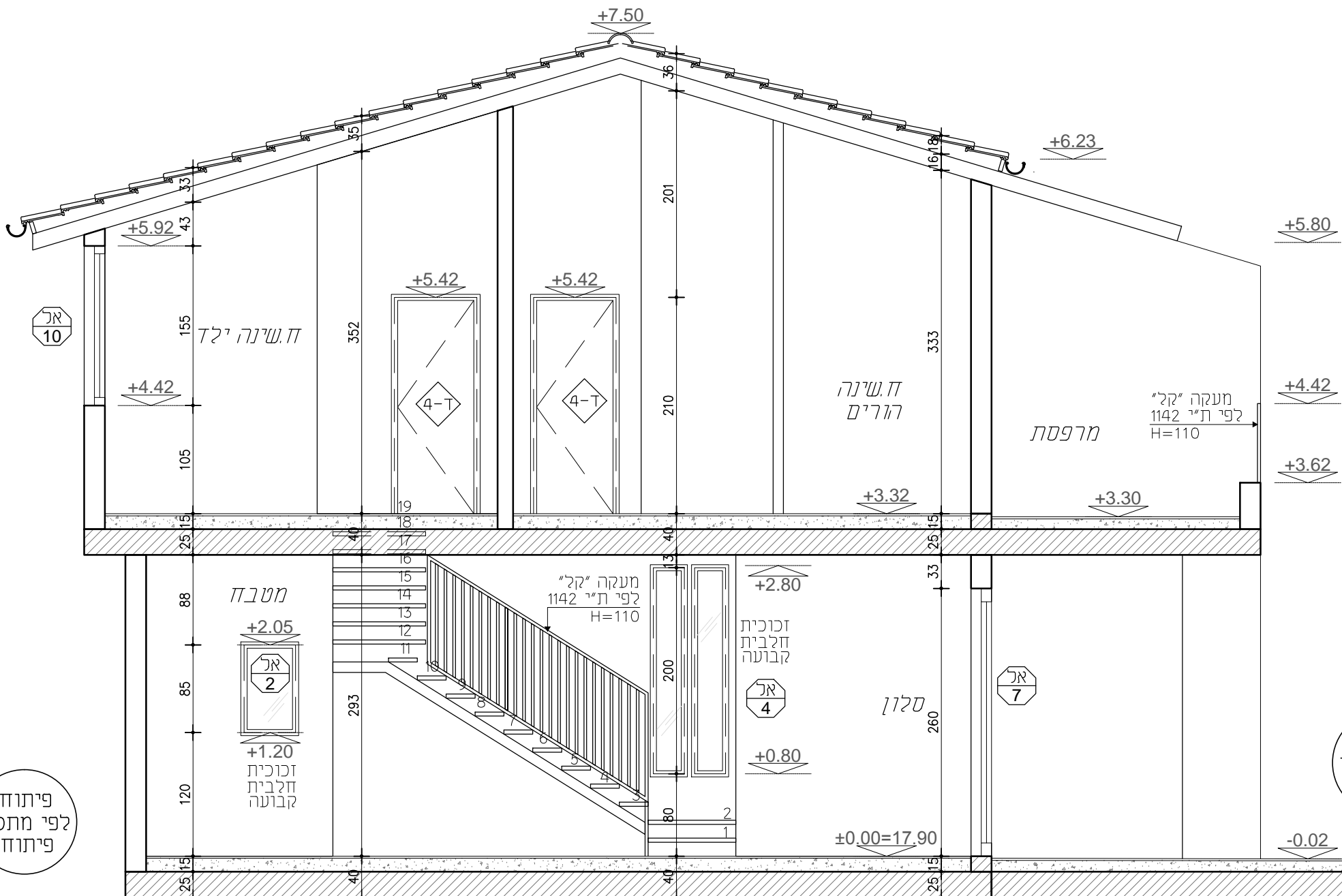
פיתוח לפי מתכנן פיתוח

חברת:
 המבצע אחראי לבדיקת התוכניות ולהתאמתן במקום! על המבצע לבקר כל המידות ועל כל טעות או אי התאמה עליו להודיע למתכנן. אין לקבוע מידות על-ידי מדידה בשרטוט מוגדש ו/או יעץ אשר שמו רשום מעל שם האדריכל בתוכנית זו, נשאל לבדו באחריות המיצועית וחוקית לתוכנית.

LOCATION/CLIENT	המקום/המזמיין	DRAWN	לצוע	למכרז	לעיון
PROJECT	עבודה:	שרטוט			
SUBJECT	נושא:	AUTHORIZED			
Scale:	תאריך:	DWG NO:			
1:50		01			
		מס' שרטוט:			

תכניות עבודה
 בניין
 חתך 1-1

W.P
 מסי שרטוט:

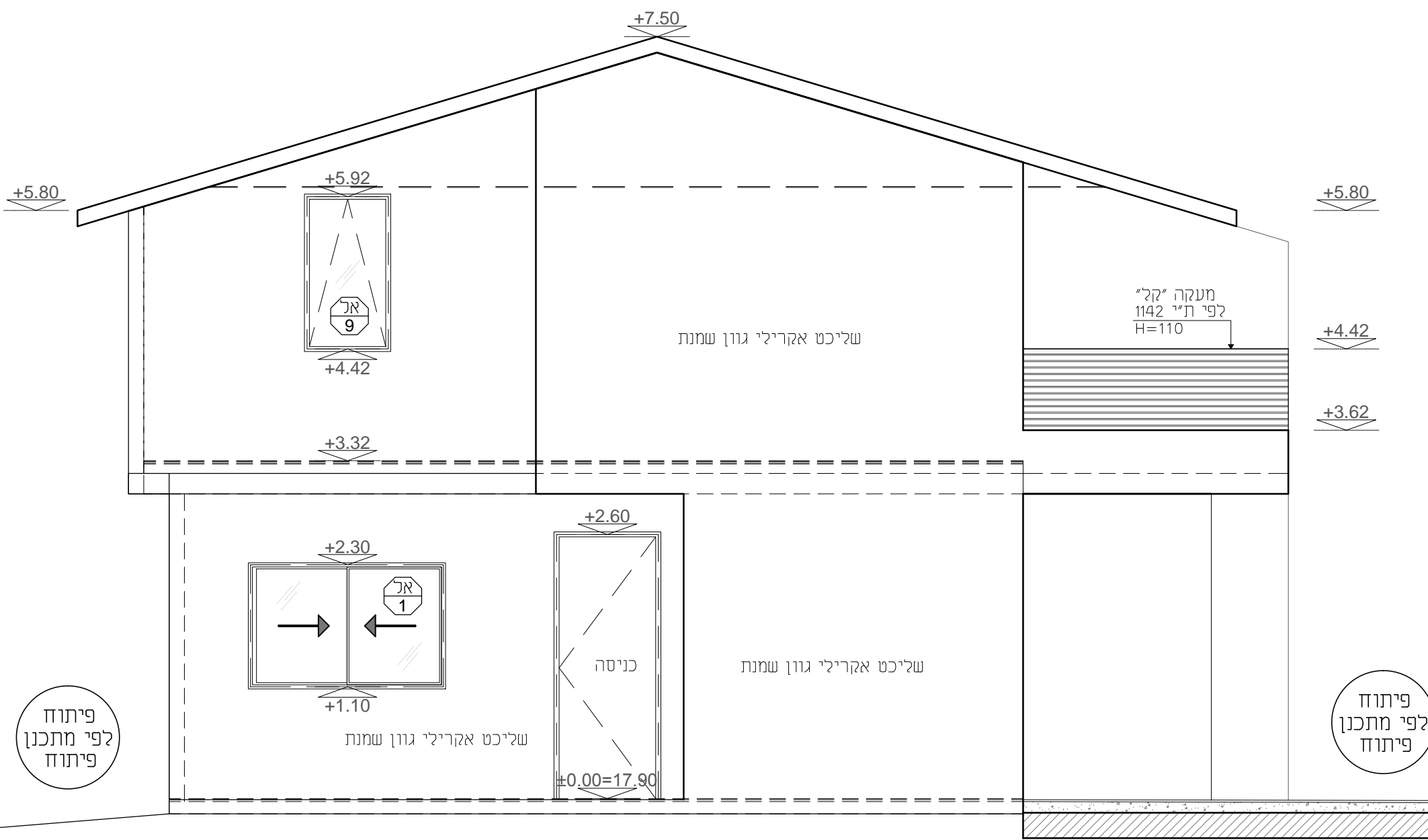


פיתוח לפי מתכנן פיתוח

פיתוח לפי מתכנן פיתוח

חשבה:
 המבצע אחראי לבדיקת התוכניות ולהתאמתן במקום! על המבצע לבקר כל המידות ועל כל טעות או אי התאמה עליו להודיע למתכנן. אין לקבוע מידות על-ידי מדידה בשרטוט מוגדס ו/או יעץ אשר שמו רשום מעל שם האדריכל בתוכנית זו, נשא לבדו באחריות המיצועית וחוקית לתוכנית.

LOCATION/CLIENT	המקום/המזמיין	DRAWN	לצוע	למכרז	לעיון
PROJECT	עבודה:	W.P			
SUBJECT	נושא:	שרטוט			
Scale:	קניח	AUTHORIZED			
Date:	תאריך:	אשר			
1:50		DWG NO:			
		02			
		מס' שרטוט:			

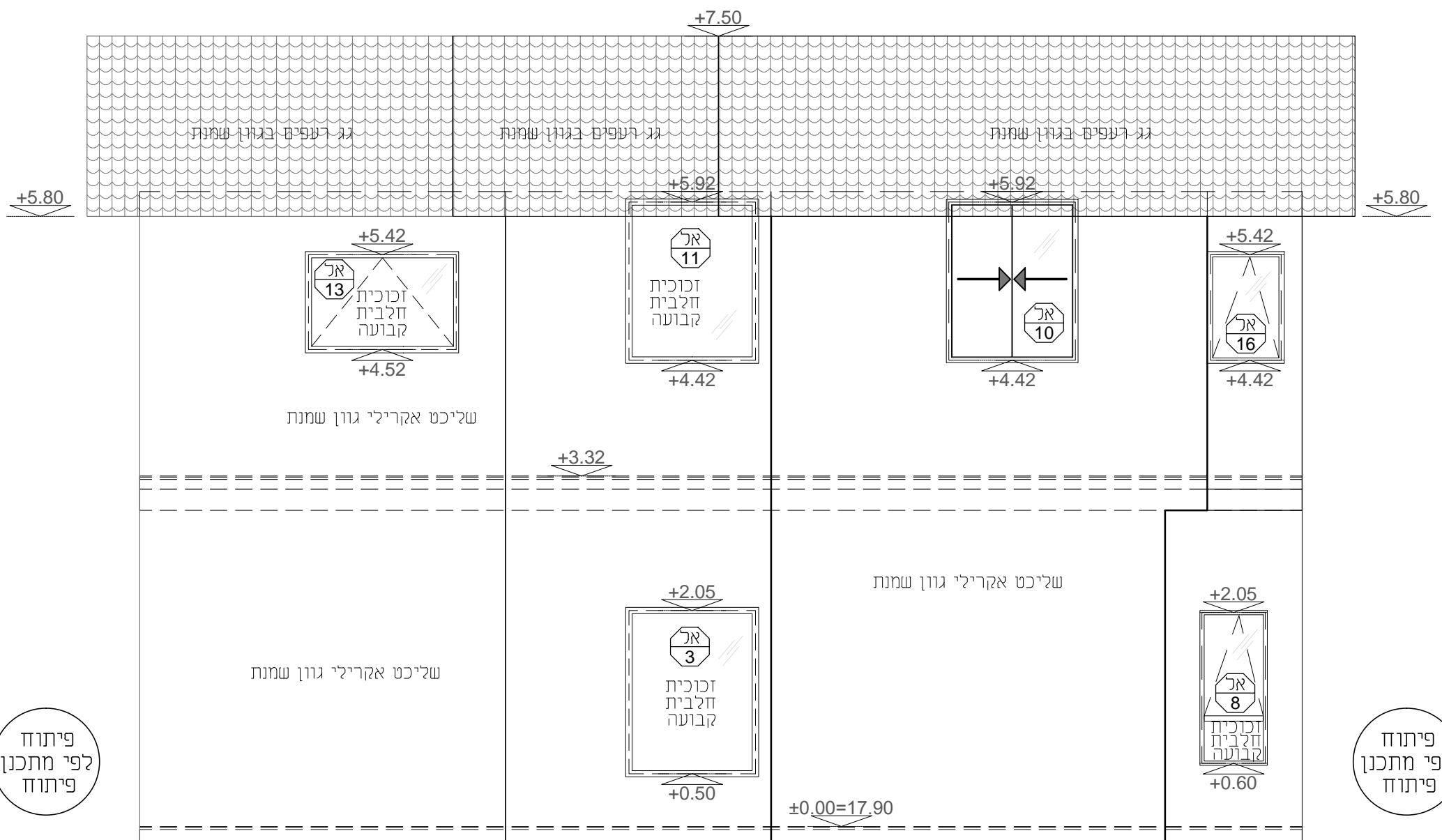


פיתוח לפי מתכנן פיתוח

פיתוח לפי מתכנן פיתוח

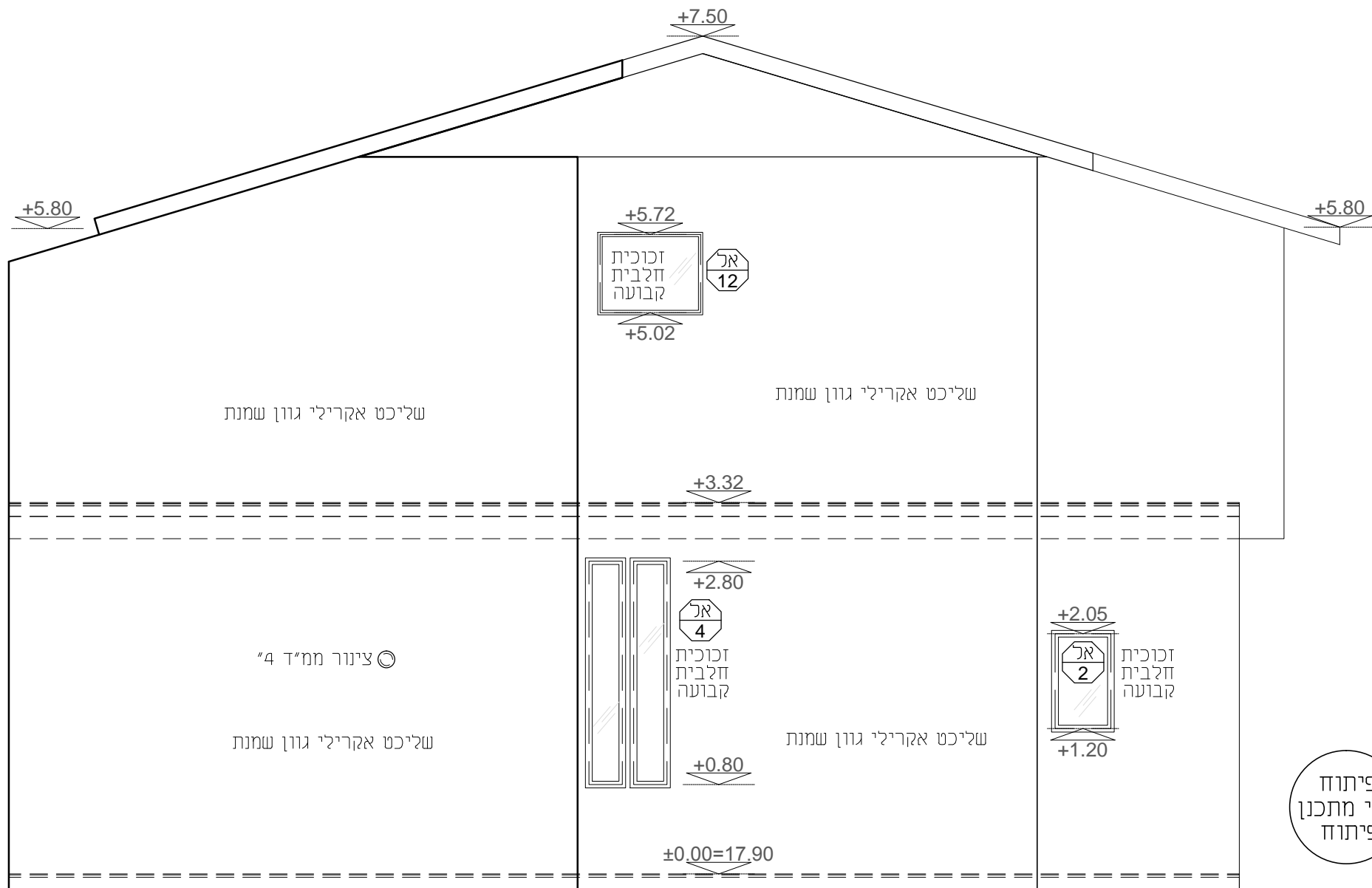
חשבה:
 המבצע אחראי לבדיקת התוכניות ולהתאמתן במקום! על המבצע לבקר כל המידות ועל כל טעות או אי התאמה עליו להודיע למתכנן. אין לקבוע מידות על-ידי מדידה בשרטוט מוגדש ו/או יעץ אשר שמו רשום מעל שם האדריכל בתוכנית זו, נשאל לבדו באחריות המקצועית וחוקית לתוכנית.

LOCATION/CLIENT	המקום/המזמיין	DRAWN	לצוע	למכרז	לעיון
PROJECT	עבודה:	שרטוט			
SUBJECT	נושא:	אשר			
Scale:	קניח	Date :			
	1:50				מסי שרטוט:



חברת:
 המבצע אחראי לבדיקת התוכניות ולהתאמתן במקום! על המבצע לבקר כל המידות ועל כל טעות או אי התאמה עליו להודיע למתכנן. אין לקבוע מידות על-ידי מדידה בשרטוט מרדנס ו/או ינעץ אשר שמו רשום מעל שם האדריכל בתוכנית זו, נושא לבדו באחריות המיצועית וחולית לתוכנית.

LOCATION/CLIENT	המקום/המזמיין	DRAWN	לכרז	לכרז	לכרז
PROJECT	תכניות עבודה	W.P	לכרז	לכרז	לכרז
SUBJECT	בינוי חזית צפונית	שרטט	לכרז	לכרז	לכרז
Scale:	1:50	תאריך:	לכרז	לכרז	לכרז
Date:		DWG NO:	לכרז	לכרז	לכרז
		04	לכרז	לכרז	לכרז
		מסי שרטוט:	לכרז	לכרז	לכרז

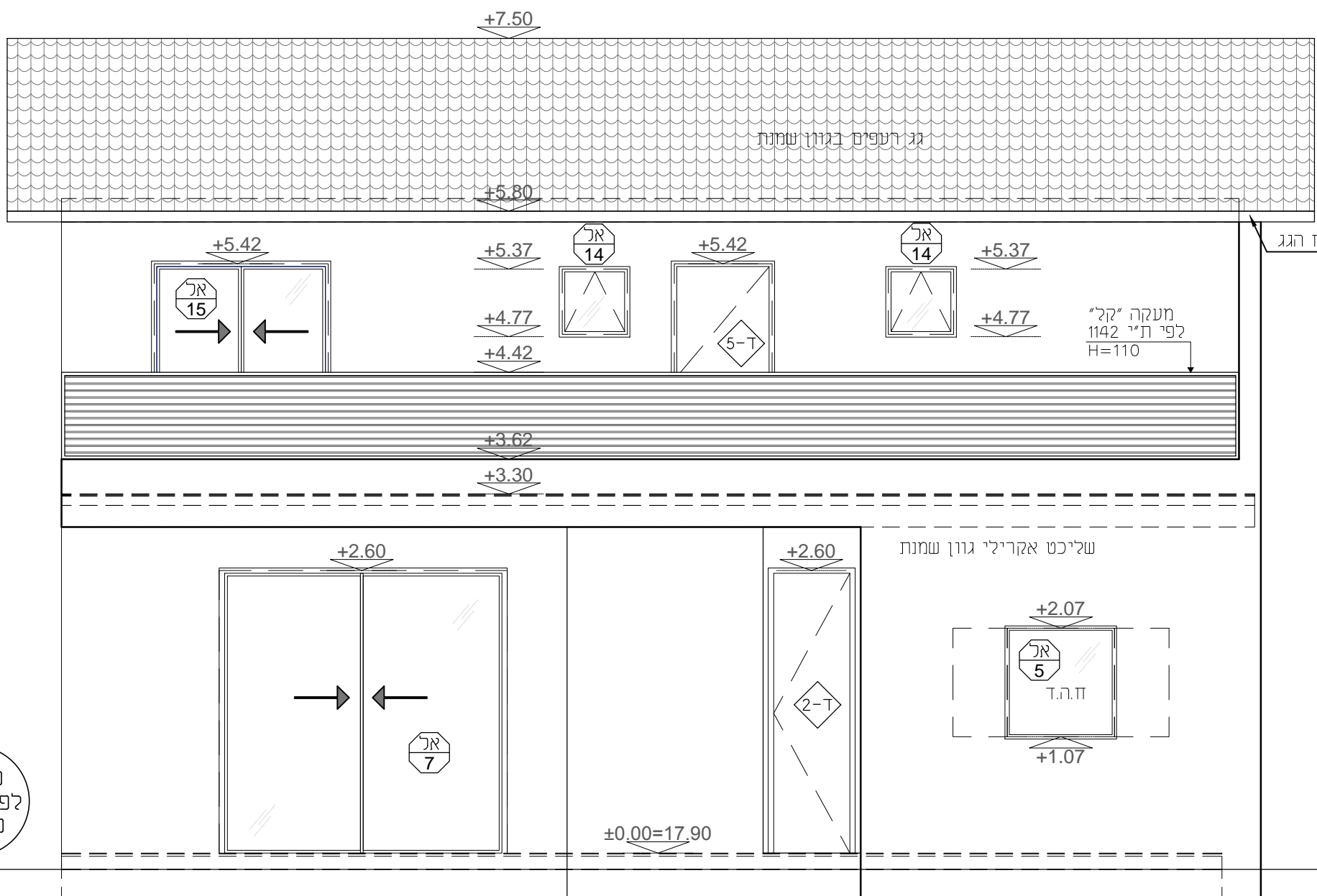


פיתוח לפי מתכנן פיתוח

פיתוח לפי מתכנן פיתוח

חברת:
 המבצע אחראי לבדיקת התוכנית ולהתאמתן במקום! על המבצע לבקר כל המידות ועל כל טעות או אי התאמה עליו להודיע למתכנן. אין לקבוע מידות על-ידי מדידה בשרטוט מרדס ו/או יעץ אשר רשום מעל שם האדריכל בתוכנית זו, נושא לבדו באחריות המיצועית וחוקית לתוכנית.

LOCATION/CLIENT	המקום/המזמיין	DRAWN	לצוע	למכרז	לעיון
PROJECT	עבודה:	שרטוט			
SUBJECT	נושא:	אשר			
Scale:	קניח	Date:			
	1:50				מס' שרטוט:

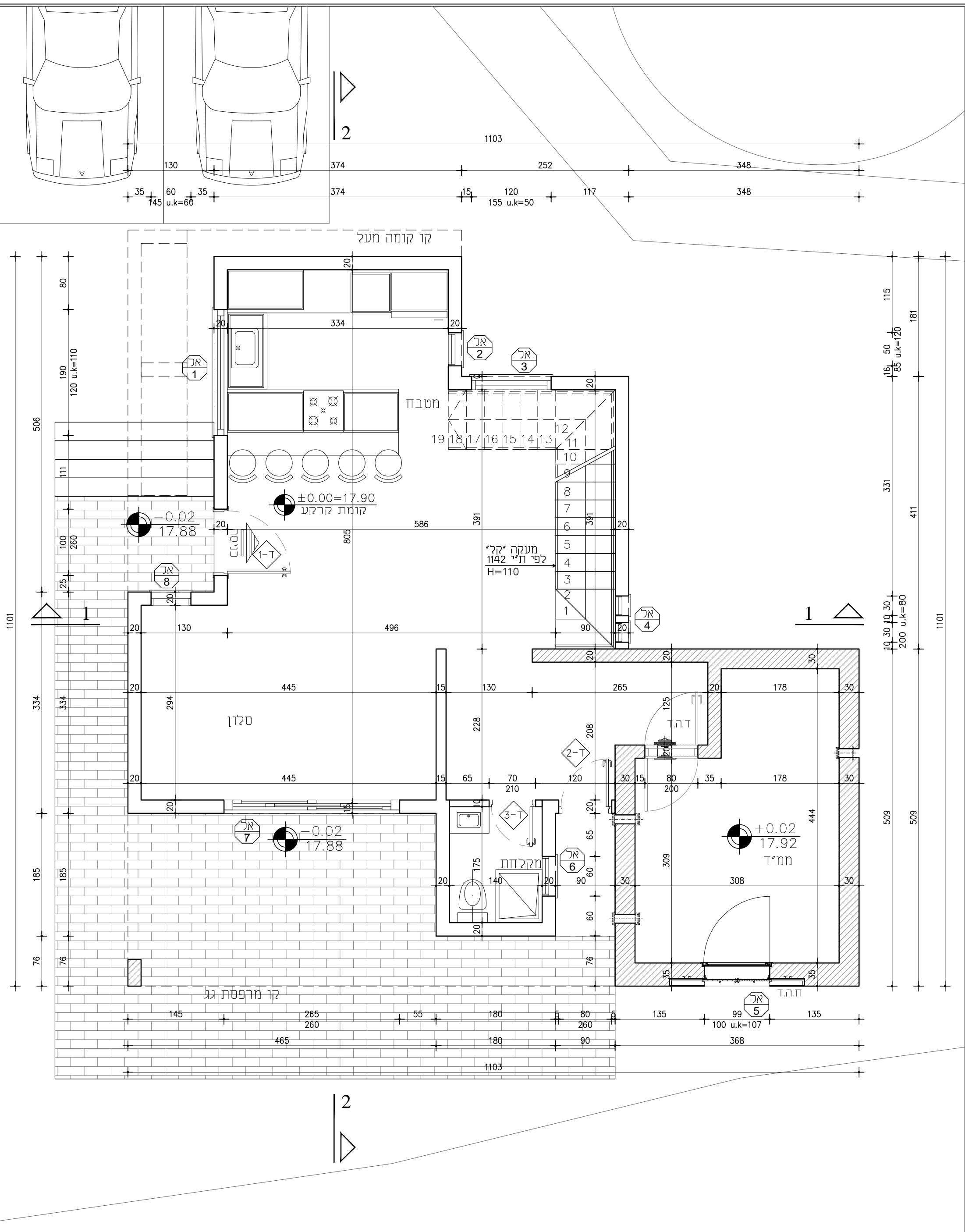


פיתוח לפי מתכנן פיתוח

פיתוח לפי מתכנן פיתוח

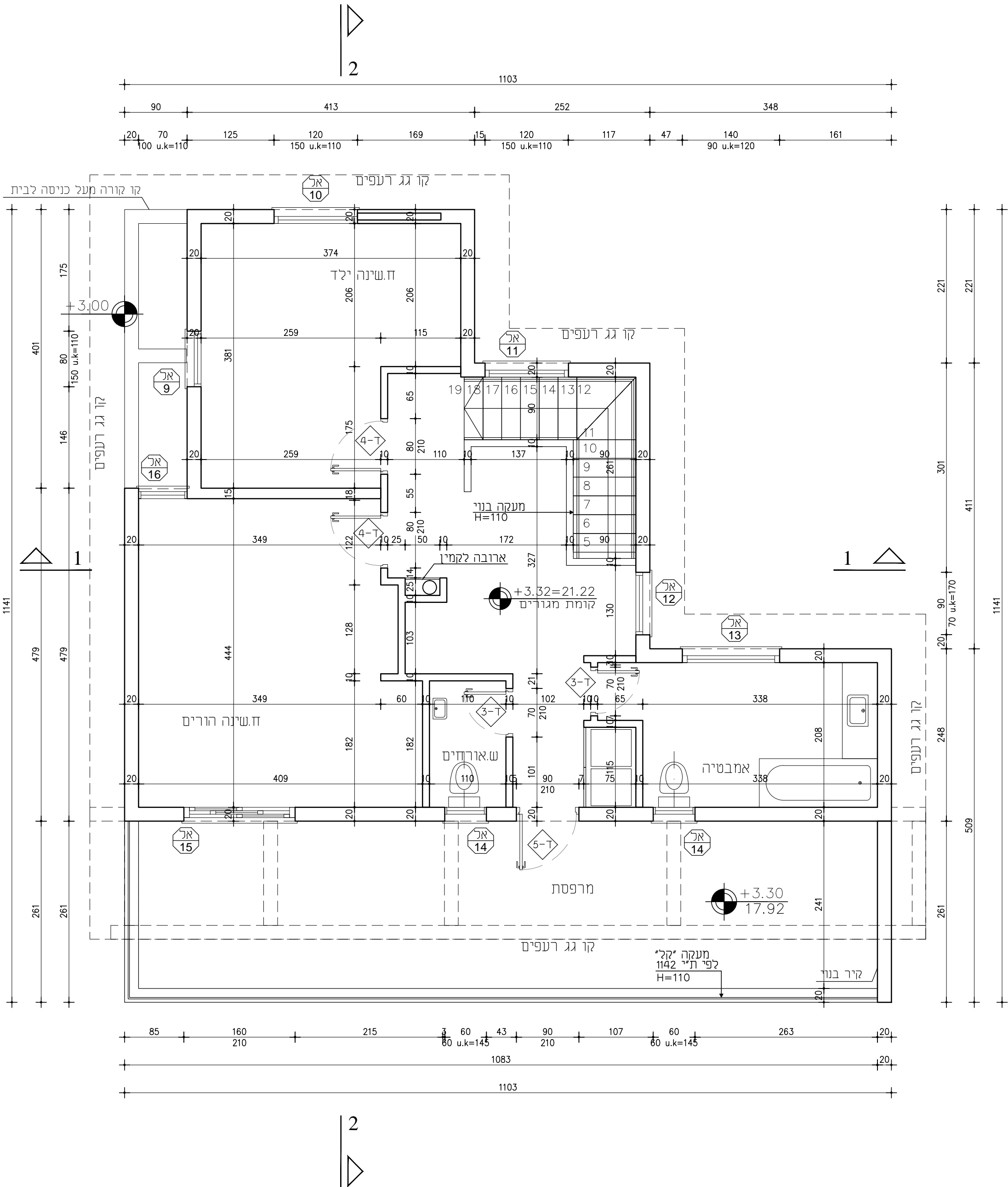
חשבה:
 המבצע אחראי לבידוק התוכנית ולהתאמתן במקום! על המבצע לבקר כל המידות ועל כל טעות או אי התאמה עליו להודיע למתכנן. אין לקבוע מידות על-ידי מדידה בשרטוט מוגדש ו/או יעניץ אשר רשום מעל שם האדריכל בתוכנית זו, נושא לבדו באחריות המיצועית וחולית לתוכנית.

LOCATION/CLIENT	המקום/המזמיין	DRAWN	לכרז	לכרז	לכרז
PROJECT	עבודה:	W.P	לכרז	לכרז	לכרז
SUBJECT	נושא:	שרטוט	לכרז	לכרז	לכרז
Scale:	קניח	AUTHORIZED	לכרז	לכרז	לכרז
Date :	תאריך :	אשר	לכרז	לכרז	לכרז
1:50		DWG NO:	לכרז	לכרז	לכרז
		06	לכרז	לכרז	לכרז
		מסי שרטוט:	לכרז	לכרז	לכרז



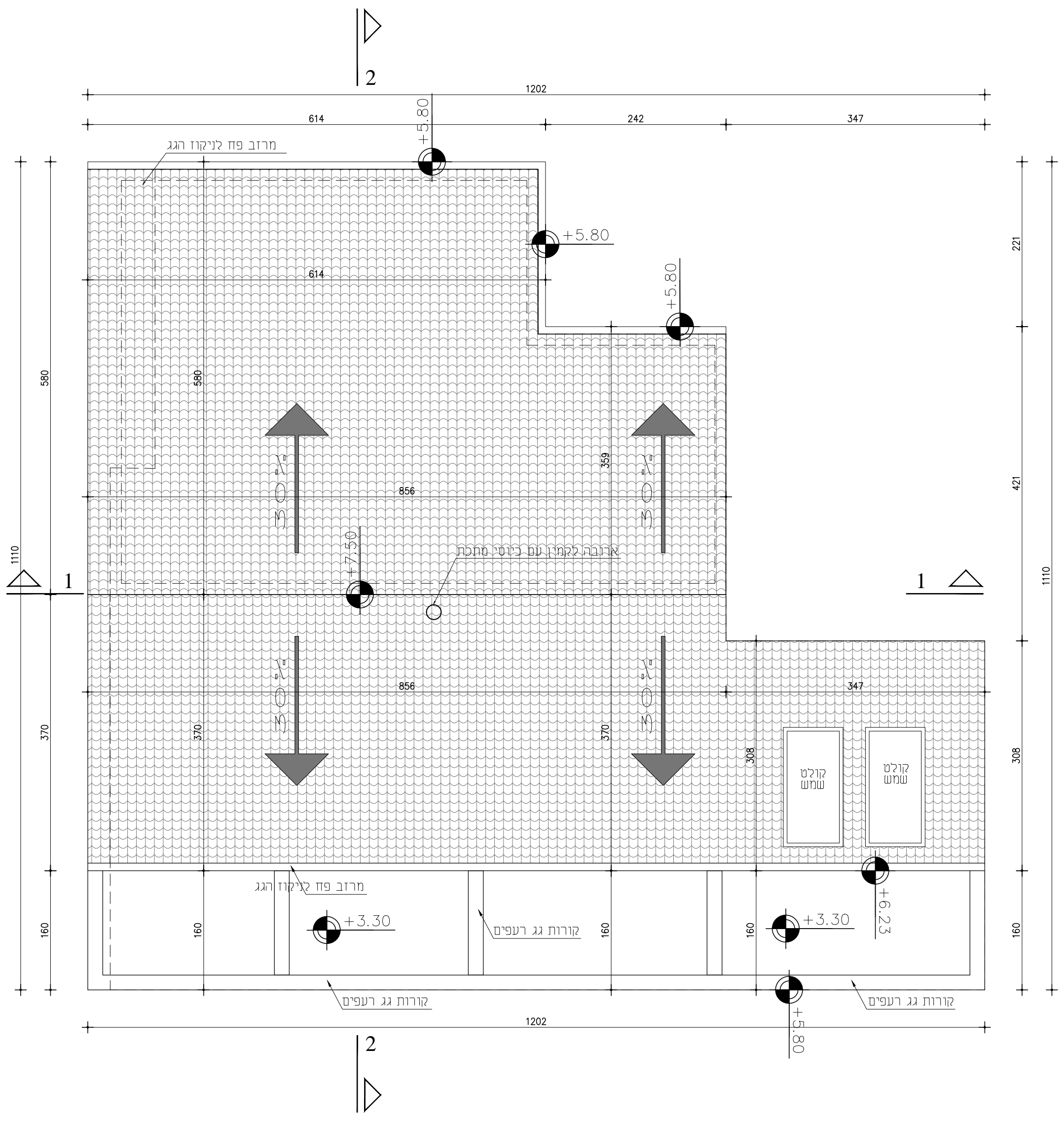
חברת:
 המבצע אחראי לבדיקת התוכניות ולהתאמתן במקום! על המבצע לבקר כל המידות ועל כל שעות או אי התאמה עליו להודיע למתכנן. אין לקבוע מידות על-די מדידה בשרטוט מוגדש ו/או יעץ אשר שמו רשום מעל שם האדריכל בתוכנית זו, נושא לבדו באחריות המיצועית וחולית לתוכנית.

LOCATION/CLIENT	המקום/המזמיין	DRAWN	לצוע	למכרז	לעיון
PROJECT	עבודה:	W.P			
SUBJECT	נושא:	שרטוט			
		AUTHORIZED			
		אישר			
		DWG NO:			
		07			
Scale: 1:50	Date:	תאריך:			
		מס' שרטוט:			



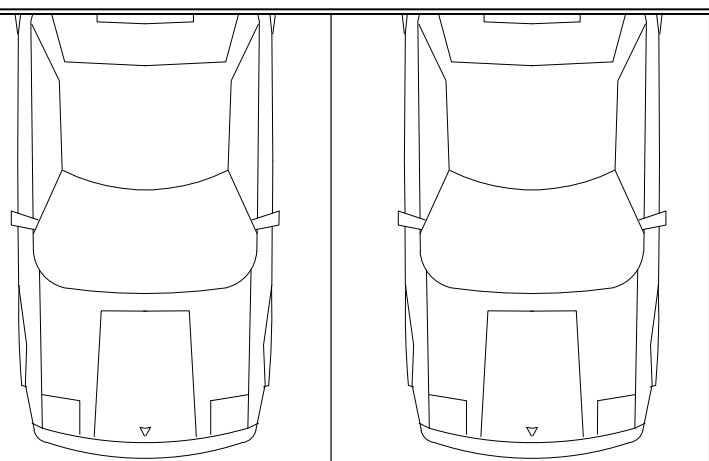
חברת:
 המבצע אחראי לבדיקת התוכנית ולהתאמתן במקום! על המבצע לבקר כל המידות ועל כל טעות או אי התאמה עליו להודיע למתכנן. אין לקבוע מידות על-ידי מדידה בשרטוט המוצג ו/או יעץ אשר שמו רשום מעל שם האדריכל בתוכנית זו, נושא לבדו באחריות המיצועית וחוקית לתוכנית.

LOCATION/CLIENT המוסים/המוזמין: W.P שרטוט AUTHORIZED אישר DWG NO: 08 תאריך: _____ מסי שרטוט: _____	PROJECT תכניות עבודה	עבודה: _____	לבצוע	למכרז	לעיון	
	SUBJECT בניין קומת מגורים	נושא: _____	Scale: קניח 1:50	Date: _____	תאריך: _____	_____



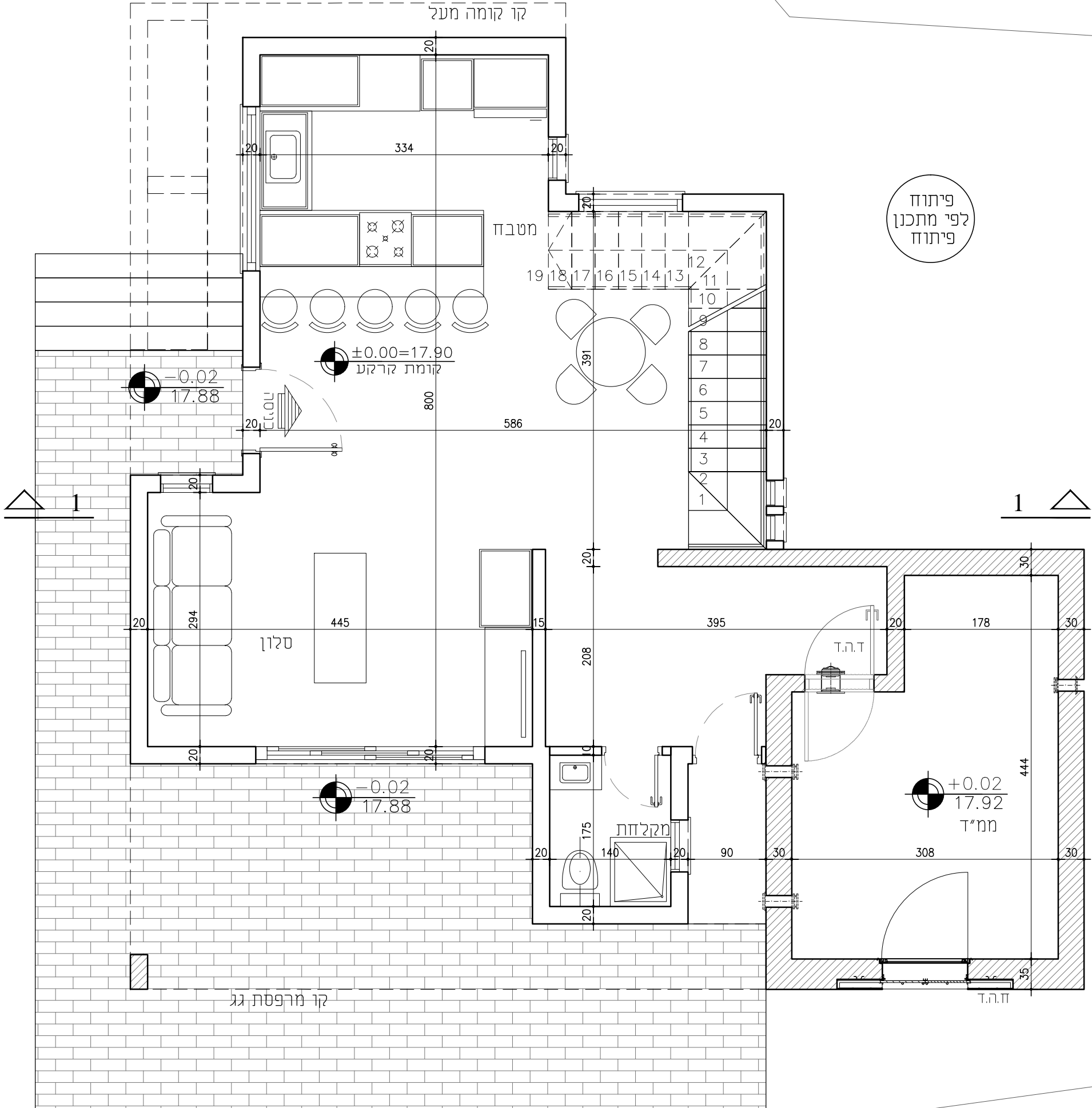
חשיבה:
 המבצע אחראי לבדיקת התוכנית ולהתאמתן במקום. על המבצע לבקר כל המידות ועל כל טעות או אי התאמה עליו להודיע למתכנן. אין לקבוע מידות על-ידי מדידה בשרטוט המוגש ו/או יעץ אשר שמו רשום מעל שם האדריכל בתוכנית זו, נושא לבדו באחריות המקצועית וחוקית לתוכנית.

LOCATION/CLIENT	המקום/המזמיין:	DRAWN	לצוע	למכרז	לעיון
PROJECT	עבודה:	W.P			
SUBJECT	נושא:	שרטוט			
Scale:	תאריך:	AUTHORIZED			
1: 50		אשר			
	Date :	DWG NO:			
		09			
		מס' שרטוט:			



2

קו קומה מעל



פיתוח לפי מתכנן פיתוח

1

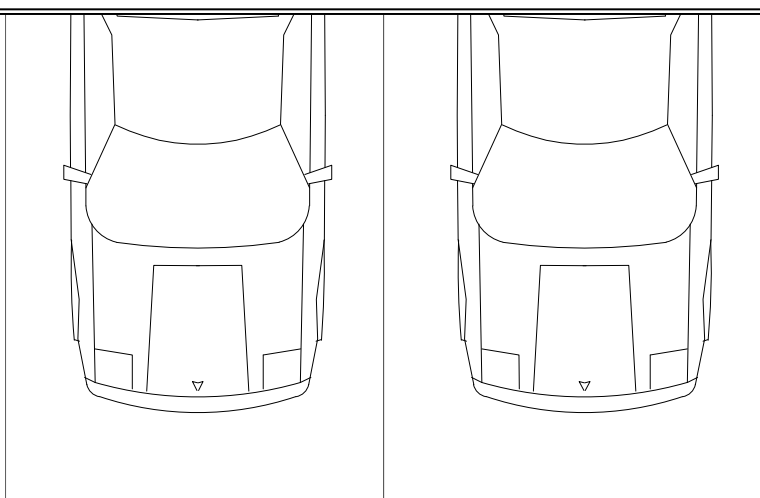
1

2

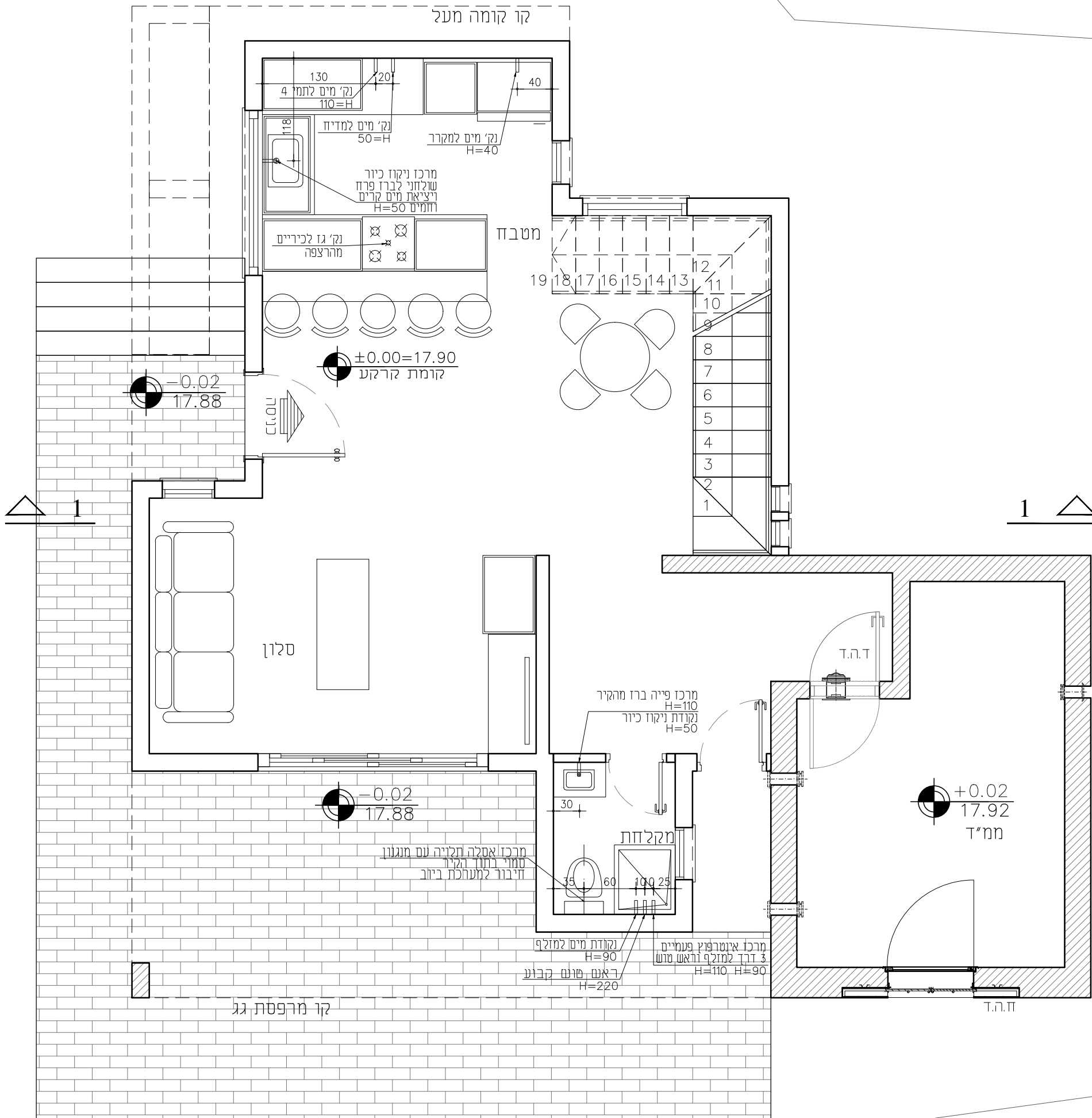
פיתוח לפי מתכנן פיתוח

חברת:
 המבצע אחראי לבדיקת התוכניות ולהתאמתן במקום! על המבצע לבקר כל המידות ועל כל טעות או אי התאמה עליו להודיע למתכנן. אין לקבוע מידות על-די מדידה בשרטוטו המוגש ו/או יעץ אשר שמו רשום מעל שם האדריכל בתוכנית זו, נושא לבדו באחריות המיצועית וחולית לתוכנית.

LOCATION/CLIENT	המקום/המזמיין	DRAWN	לכרז	לכרז	לכרז
PROJECT	עבודה:	W.P	לכרז	לכרז	לכרז
SUBJECT	נושא:	שרטוט	לכרז	לכרז	לכרז
Scale:	תאריך:	AUTHORIZED	לכרז	לכרז	לכרז
1:50		אשר	לכרז	לכרז	לכרז
		DWG NO:	לכרז	לכרז	לכרז
		10	לכרז	לכרז	לכרז
		מס' שרטוט:	לכרז	לכרז	לכרז

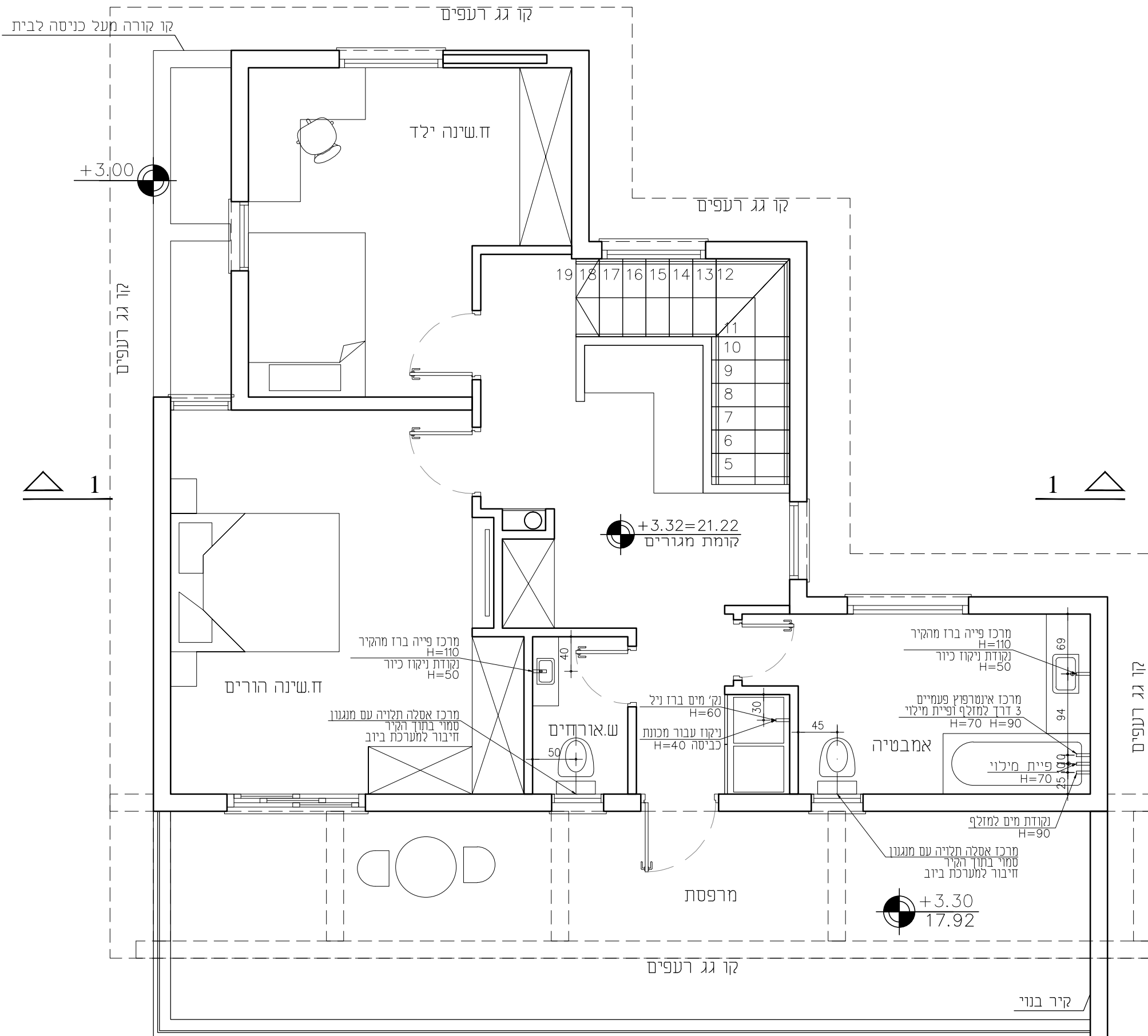


קו קומה מעל



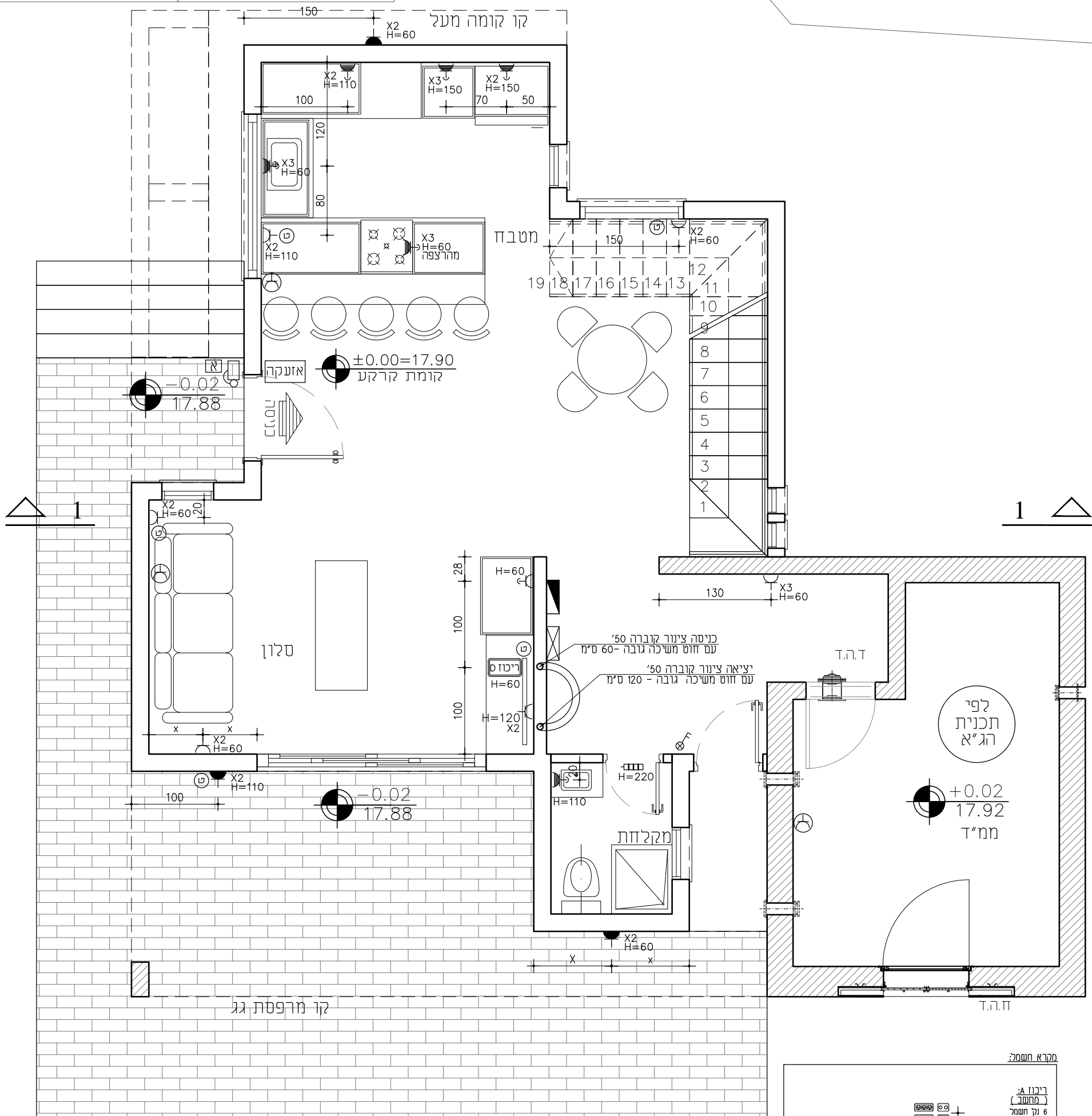
LOCATION/CLIENT	המקום/המזמיין	DRAWN	לצוע	למכרז	לעיון
PROJECT	עבודה:	W.P			
SUBJECT	נושא:	שרטוט			
		AUTHORIZED			
		אישר			
		DWG NO:			
		12			
Scale:	תאריך:				
1:50					

חערת:
 המבצע אחראי לבידיקת התוכניות ולהתאמתן במקום! על המבצע לבקר כל המידות ועל כל טעות או אי התאמה עליו להודיע למתכנן. אין לקבוע מידות על-די מדידה בשרטוטו מרגע ו/או יעץ אשר שמו רשום מעל שם האדריכל בתוכנית זו, נשאל לבדו באחריות המיקצועית וחולית לתוכנית.



חשבה:
 המבצע אחראי לבידוק התוכנית ולהתאמתן במקום! על המבצע לבקר כל המידות ועל כל טעות או אי התאמה עליו להודיע למתכנן. אין לקבוע מידות על-ידי מדידה בשרטוטו מהנדס ו/או יועץ אשר שמו רשום מעל שם האדריכל בתוכנית זו, נושא לבדו באחריות המיצועית וחולית לתוכנית.

LOCATION/CLIENT	המקום/המזמיין	DRAWN	לצוע	למכרז	לעיון
PROJECT	עבודה:	W.P			
SUBJECT	נושא:	שרטוט			
		AUTHORIZED			
		אישר			
		DWG NO:			
		13			
Scale:	תאריך:				
1:50					



מקרא חשמל

- שקע חד פאזי - מעגל מאור (חופים 1.5)
- שקע חד פאזי - מעגל מאור - מוגן מים (חופים 1.5)
- שקע חד פאזי - מעגל כח (חופים 2.5 מס שקעים מסורערים)
- שקע חד פאזי - מעגל כח - מוגן מים
- שקע למפוח חיזוג אויר (חופים 1.5 מעגל נפרד)
- פעמון בגודל ביתי
- תנור חימום לאמבטיה
- נקודת שלפון - אבזור בזק תקני (2 צינורות קוטר 16 נדכזו תקשורת כבל: 4(2x0.5) כבל: CAT-6 רשת מחשבים).
- אינפרקום
- מפסק דו קושי כולל נורת סימון לדוד חשמל H=160 ס"מ
- ארון חשמל
- ארון תקשורת קומתי
- אזעקה

מקרא חשמל

ריבון א (חשמל)
 6 נק חשמל
 נק ז"ט
 נק רשת
 נק שלפון

ריבון ב (ניסוק)
 4 נק חשמל
 נק ז"ט
 נק רשת
 צינור השתלה כ-140
 נק חשמל בגובה -140

ריבון ג (ארון חשמל)
 ריבון חשמל
 נק חשמל
 נק רשת - דראפט
 נק שלפון

ריבון ד (ריבון סלון)
 6 נק חשמל
 נק ז"ט
 נק רשת
 נק שלפון
 צינור השתלה כ-140
 נק חשמל בגובה -140

חברת:
 המבצע אחראי לבדיקת התוכנית ולהתאמתן במקום! על המבצע לבקר כל המידות ועל כל שעות או אי התאמה עליו להודיע למתכנן. אין לקבוע מידות על-די מדידה בשרטוטו המוגדס ו/או יעץ אשר רשום מעל שם האדריכל בתוכנית זו, נושא לבדו באחריות המינקועית וחולית ליתוכנית.

לעיון	למכרז	לבצוע	DRAWN W.P שרטוט AUTHORIZED	המוקדם/המוזמן	LOCATION/CLIENT
			אישר	עבודה:	תכניות עבודה
			DWG NO:	נושא:	חשמל קומת קרקע
			14	תאריך:	קנימ
			מס' שרטוט:	Date:	1:50

מקרא חשמל

- ⚡ שקע חד פאזי - מעגל מאור (חופים 1.5)
- ⚡ שקע חד פאזי - מעגל מאור - מוגן מים (חופים 1.5)
- ⚡ שקע חד פאזי - מעגל כח (חופים 2.5 מס שקעים משורשרים)
- ⚡ שקע חד פאזי - מעגל כח - מוגן מים (חופים 1.5 מעגל נפרד)
- ⚡ שקע למפוח מיזוג איר (חופים 1.5 מעגל נפרד)
- 🔒 פעמון בגודל ביחי
- 🔌 תנור חימום לאמבטיה
- ⊕ נקודת סלפון - אביזר בזק תקני (2 צינורות קוטר 16 לרכישת תקשורת כבל: 4(2x0.5) נקודת תקשורת (רשת מחשבים) CAT-6 כבל
- ⊖ אינשקום
- ⚡ מפסק דו קושי כולל נורת סימון לדוד חשמל 160 H סימ
- ⊖ ארון חשמל
- ⊖ ארון תקשורת קומתי
- ⊖ אזהרה

ריכוז א: (חשבו)

6 נק חשמל
v.z.
נק רשת
נק מלפון

ריכוז ב: אינסקום (מלווייה חדרי שינה)

4 נק חשמל
v.z.
נק רשת
צינור ושמירה ל- 40
נק חשמל בגובה - 40

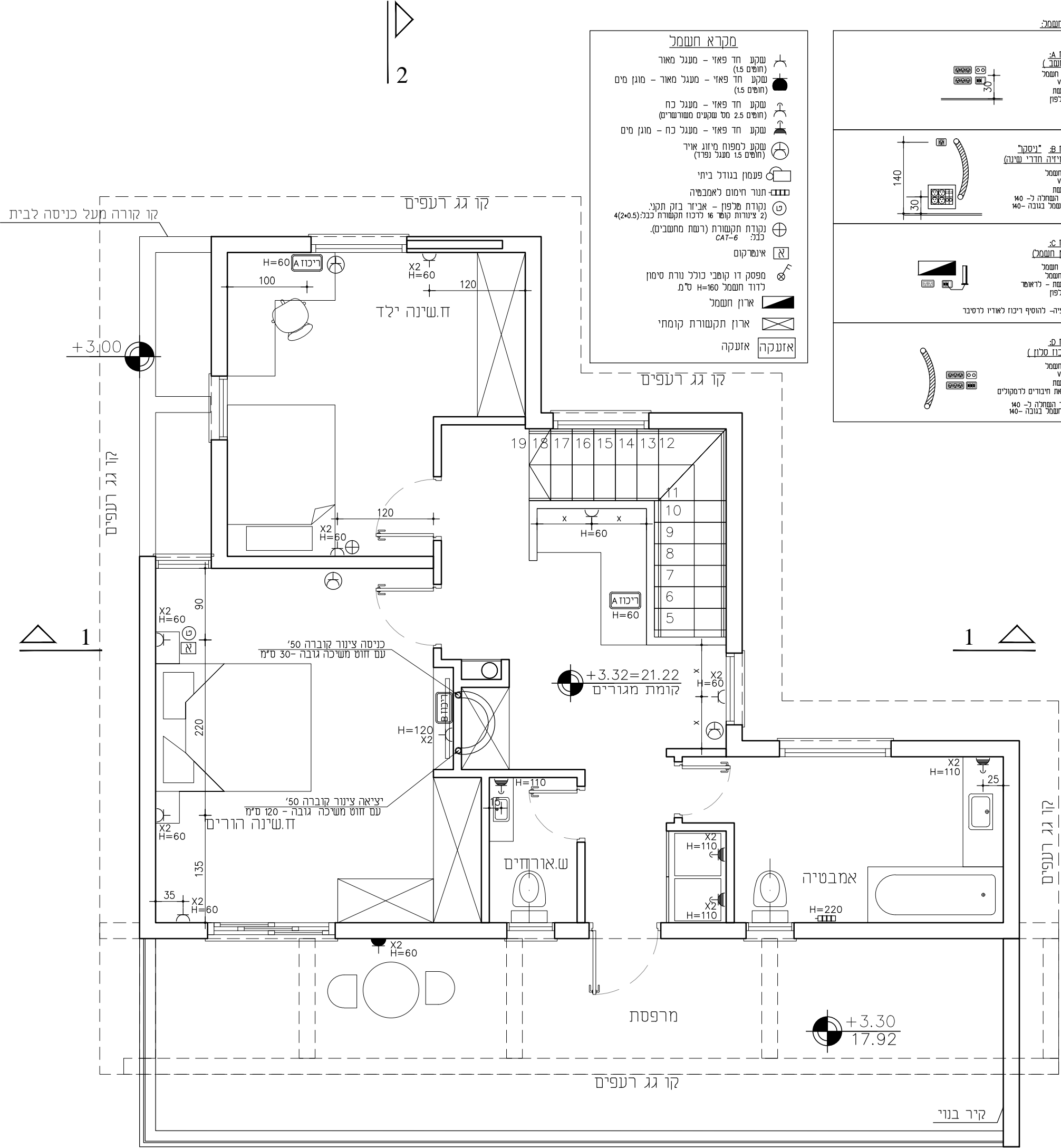
ריכוז ג: (ארון חשמל)

2 נק חשמל
נק רשת - לראש
נק מלפון

•אופציה- להוסיף ריכוז לאודיו לרטינג

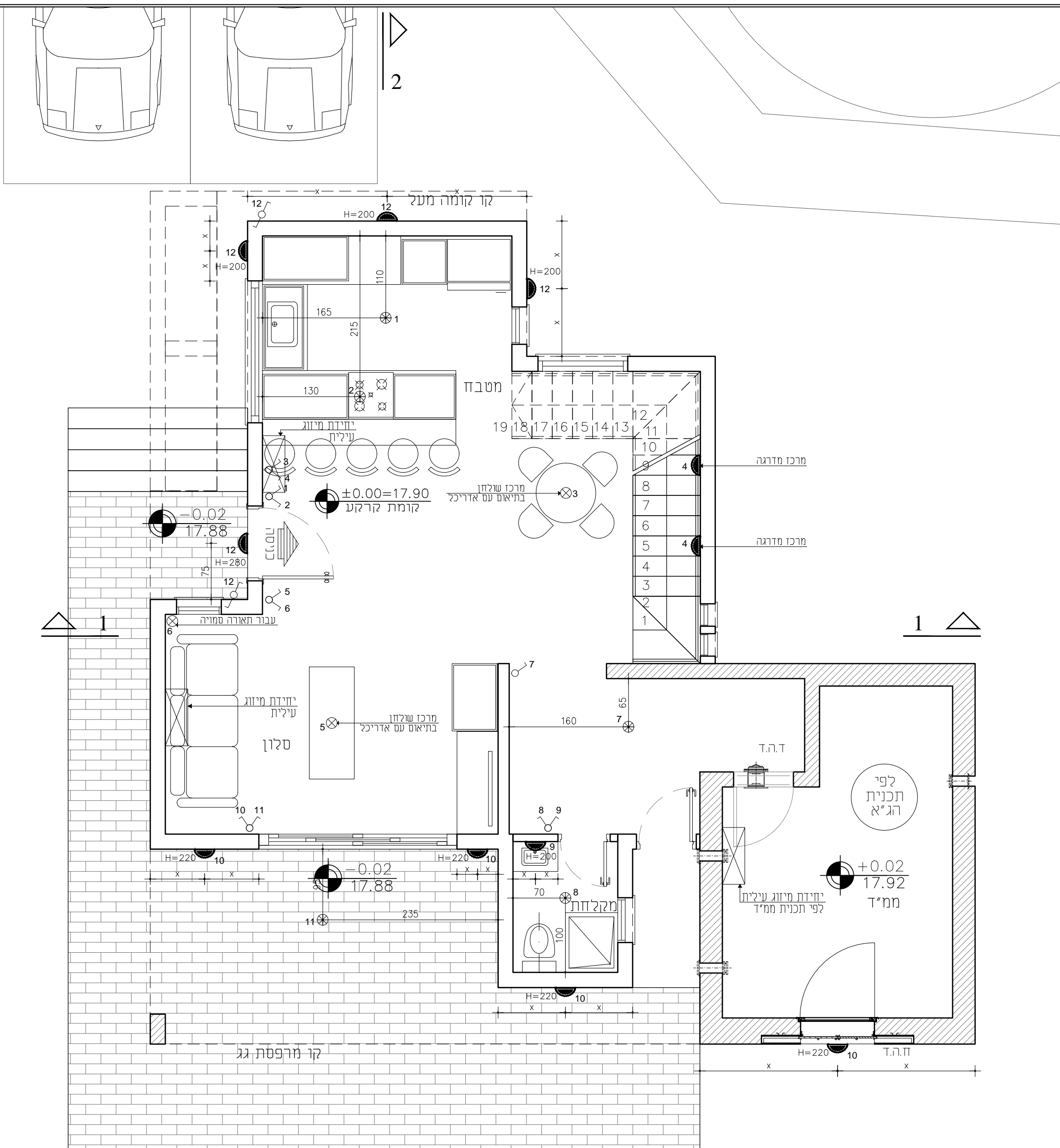
ריכוז ד: (ריכוז סלון)

6 נק חשמל
v.z.
נק רשת
נקפסאת חיבורים לדמקולים
צינור השמירה ל- 40
נק חשמל בגובה - 40



חברת:
המבצע אחראי לבדיקת התוכנית ולהתאמתן במקום! על המבצע לבקר כל המידות ועל כל טעות או אי התאמה עליו להודיע למתכנן. אין לקבוע מידות על-ידי מדידה בשרטוטו מהנדס ו/או יעץ אשר שמו רשום מעל שם האדריכל בתוכנית זו, נשאל לבדו באחריות המימושית וזולתית לתוכנית.

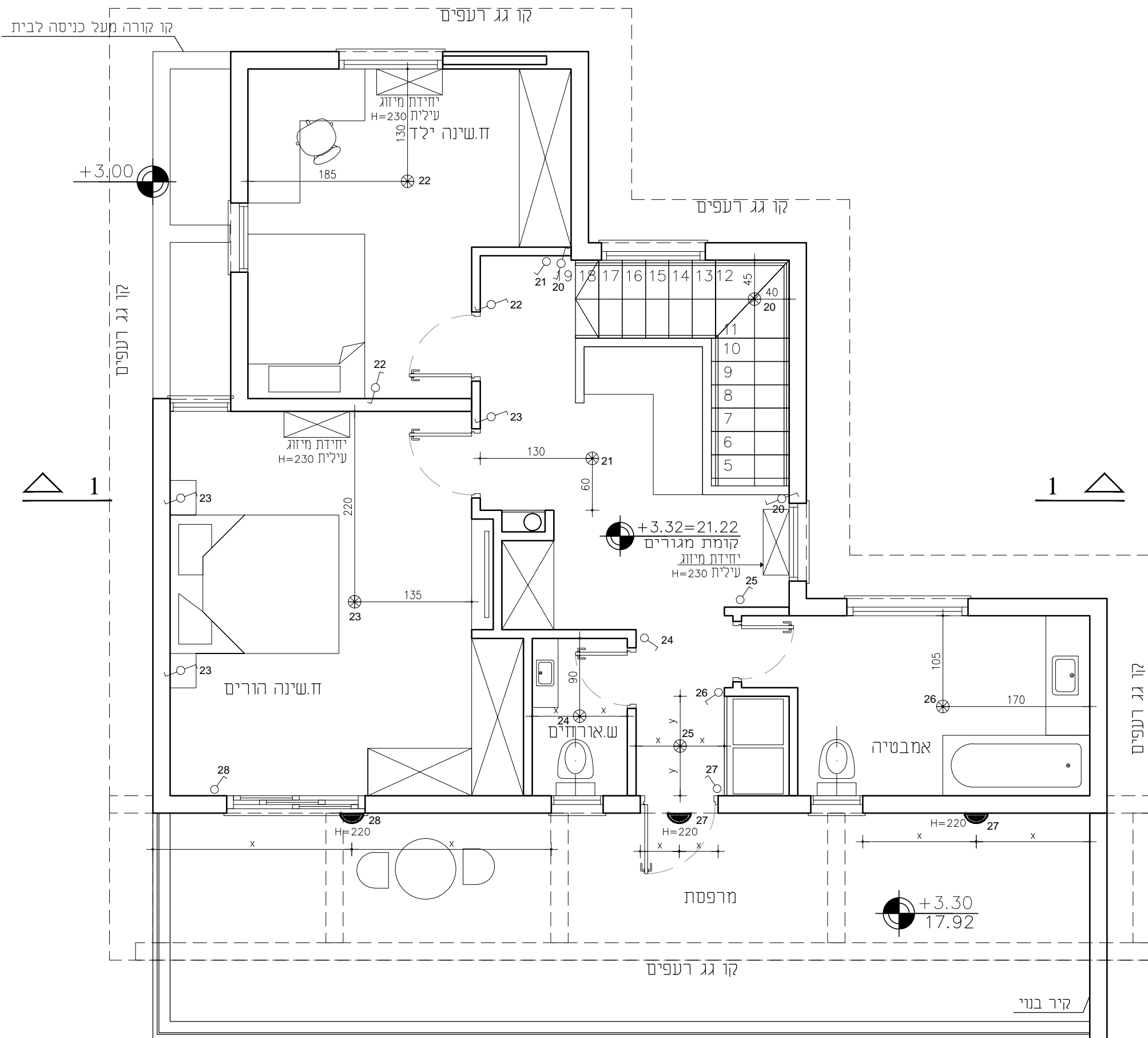
LOCATION/CLIENT	המקום/המזמיין:	DRAWN	לבעו	למכרז	לעיון
PROJECT	עבודה:	W.P			
SUBJECT	נושא:	שרטוט AUTHORIZED			
Scale:	תאריך:	15			
1:50	Date:	מס' שרטוט:			



חברת:
 המבצע אחראי לבידוק התוכנית ולהתאמתן במקום! על המבצע לבקר כל המידות ועל כל שעות או אי התאמה עליו להודיע למתכנן. אין לקבוע מידות על-ידי מדידה בשרטוט מרננס ו/או יעץ אשר שמו רשום מעל שם האדריכל בתוכנית זו, נשאל לבדו באחריות המיקצועית וחוקית לתוכנית.

מקרא גופי תאורה	סימון	תיאור
	\oplus	ג.ת. חלוי מתקרה - לבחירה MAX 200W 230V
		ג.ת. קירי - לבחירה MAX 100W 230V
		מפסק יחיד: H=120 ס"מ ליד מיטה H=60 ס"מ מפסק מחיף: אלא אם מפורסם אחרת בתכנית

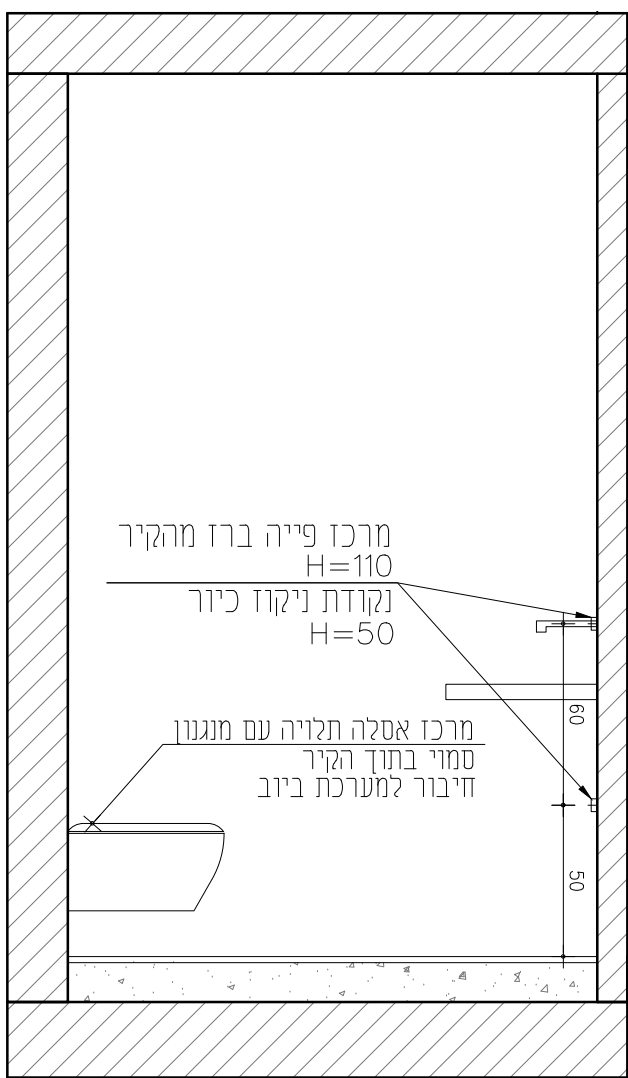
LOCATION/CLIENT	המקום/המזמיין	DRAWN	לכבוד	למכרז	לעיון
PROJECT	עבודה:	W.P			
SUBJECT	נושא:	שרטוט			
		AUTHORIZED			
		אישר			
		DWG NO:			
		16			
Scale:	קנייט	Date:			
1:50					
					מס' שרטוט:



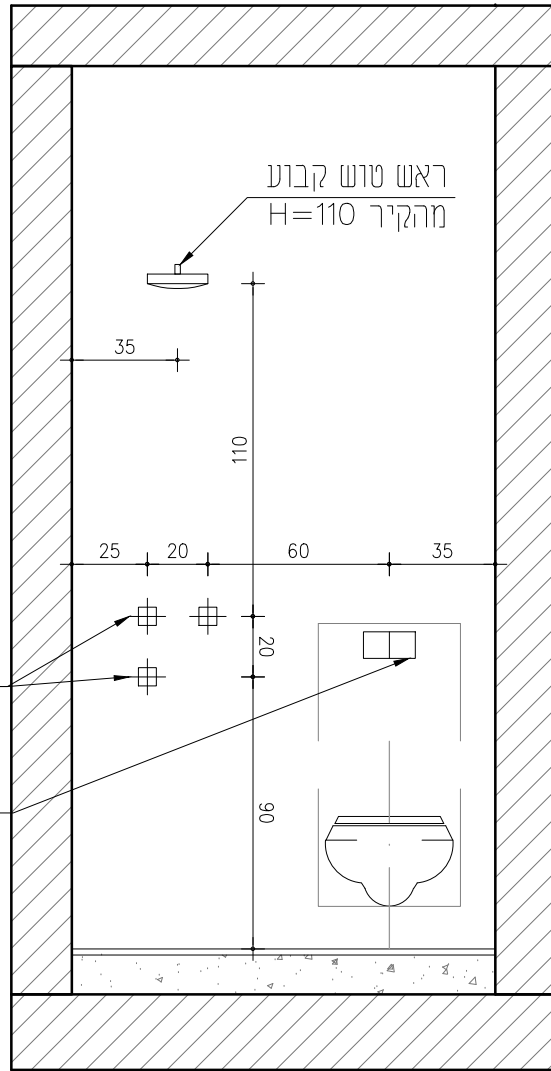
חשיבה:
 המבצע אחראי לבידוק התוכנית ולהתאמתן במקום! על המבצע לבקר כל המידות ועל כל שעות או אי התאמה עליו להודיע למתכנן. אין לקבוע מידות על-ידי מדידה בשרטוט מוגשם ו/או יעץ אשר שמו רשום מעל שם האדריכל בתוכנית זו, נושא לבדו באחריות המיצועית וחוקית לתוכנית.

מקרא גופי	תאורה
סימון	תיאור
⊕	ג.ת. חלוי מתקרה - לבחירה MAX 200W 230V
⊖	ג.ת. קירי - לבחירה MAX 100W 230V
⊗	מפסק יחיד. H=120 ס"מ ליד מיטה H=60 ס"מ
⊙	מפסק מחיף. אלא אם מפורסם אחרת בתוכנית

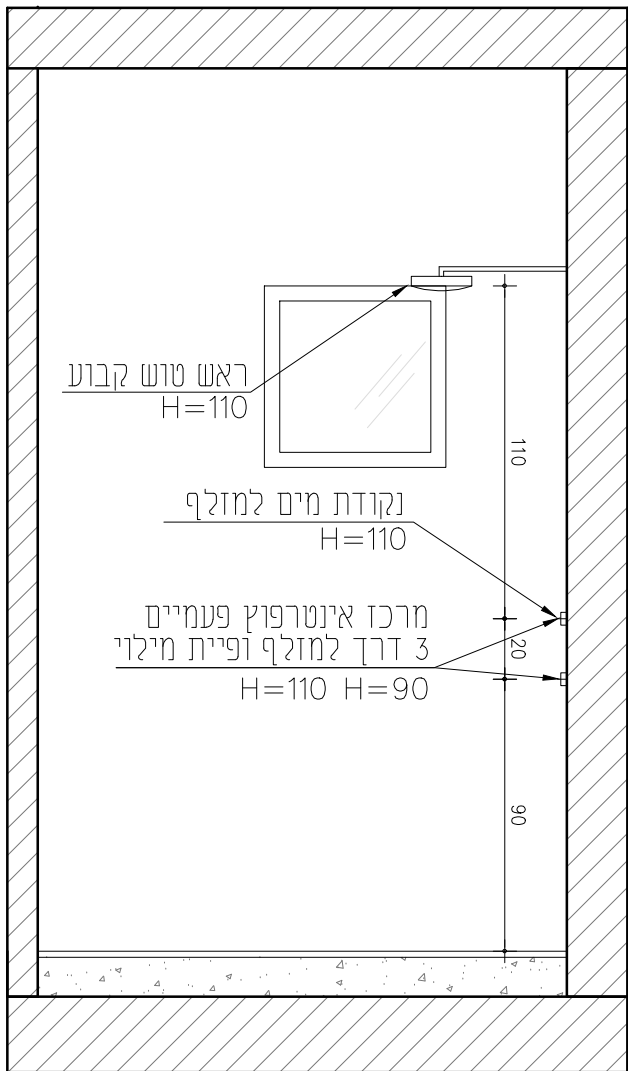
LOCATION/CLIENT	המקום/המזמיין	DRAWN	לצוע
PROJECT	עבודה:	W.P	למכרז
SUBJECT	נושא:	שרטוט	לעיון
Scale:	תאריך:	AUTHORIZED	
1:50		אישר	
		DWG NO:	
		17	
		מס' שרטוט:	



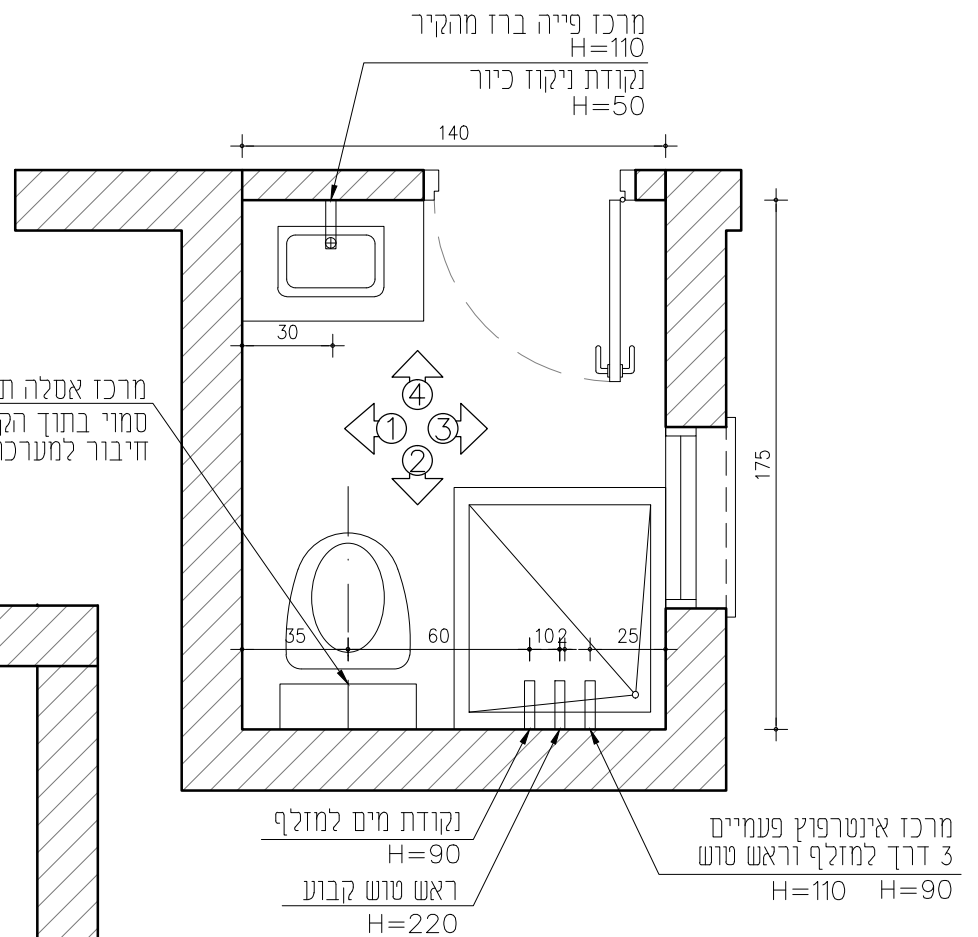
מבט 1



מבט 2



מבט 3

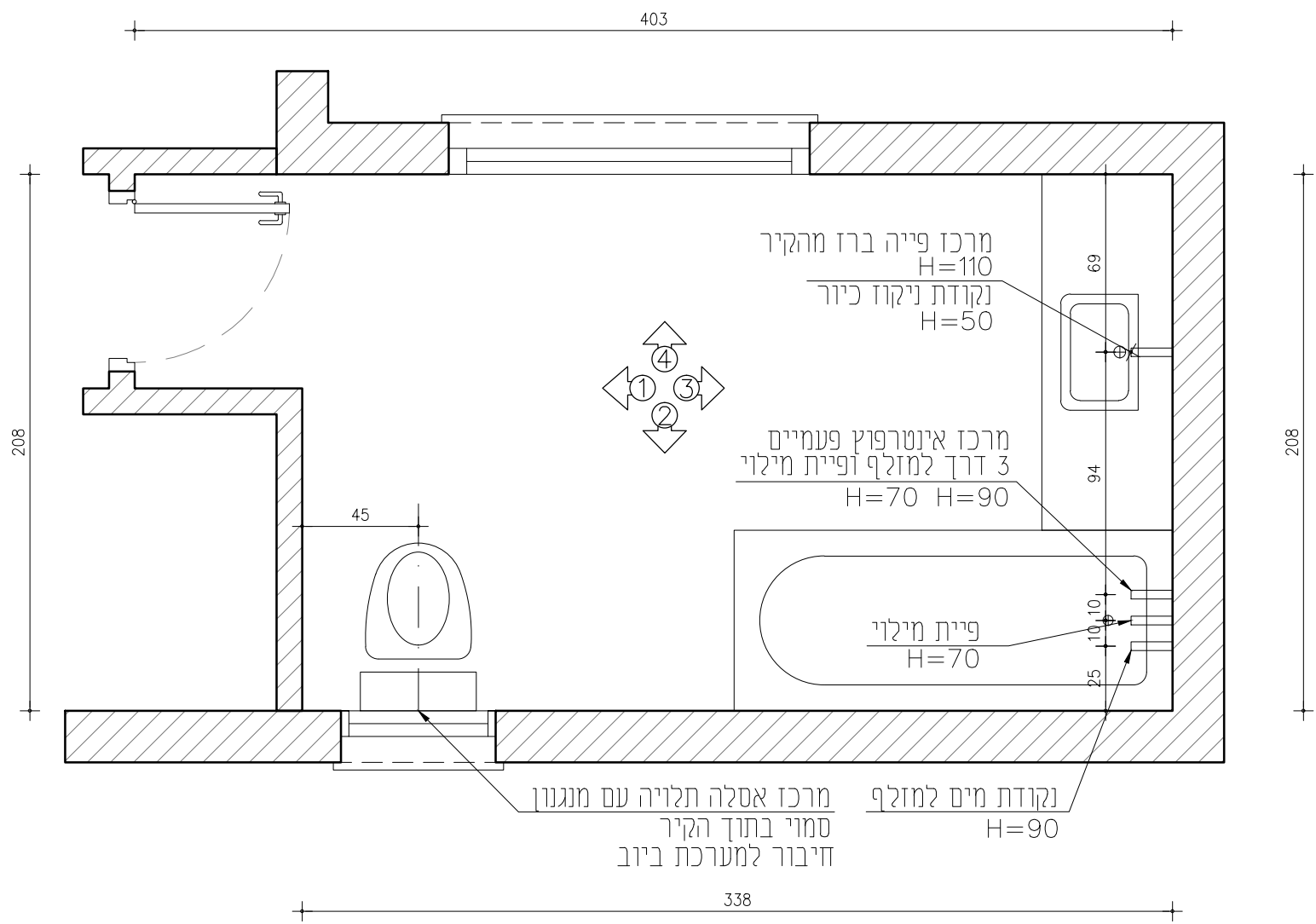


מבט 4

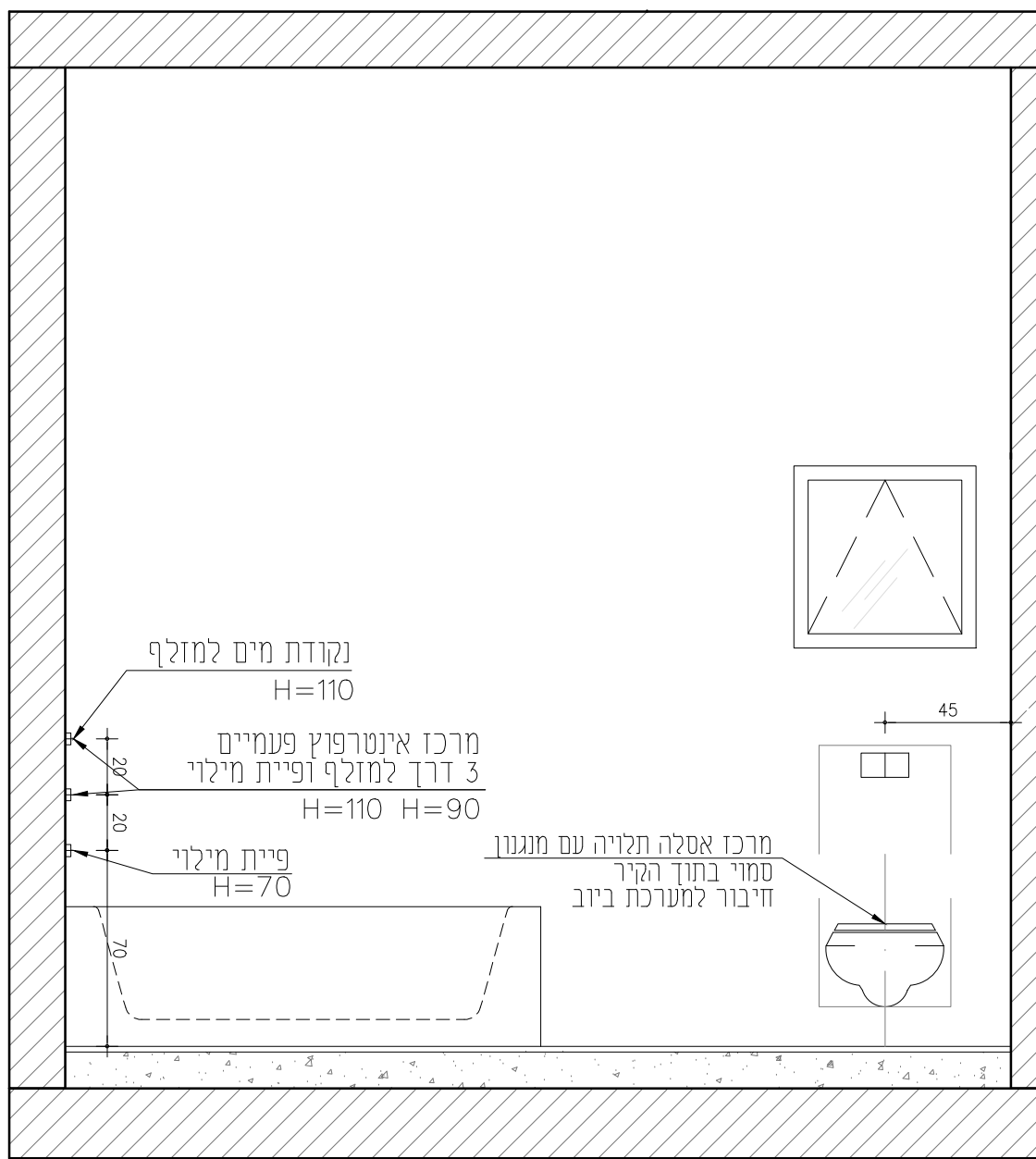
תכנית מקלחת
ק"מ 1:25

הערה:
המבצע אחראי לבידוק התוכנית ולדאגותיה. במקום על המבצע לבקר כל המידות ועל כל טעות או אי התאמה עליו להודיע למתכנן. אין לקבוע מידות על-ידי מדידה בשרטוט מהנדס ו/או יועץ אשר שמו רשום מעל שם האדריכל בתוכנית זו, נושא לבדו באחריות המיצועית וחוקית לתוכנית.

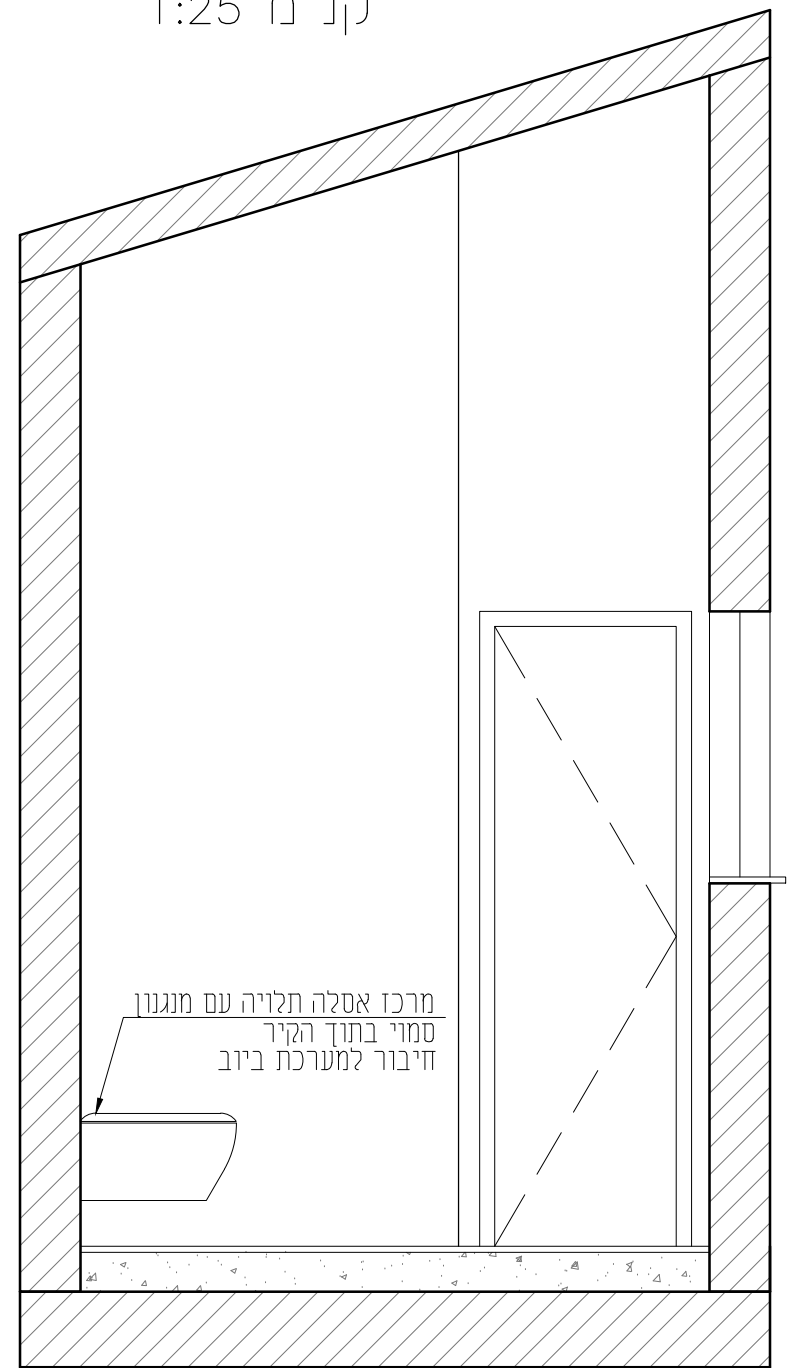
LOCATION/CLIENT	המקום/המזמיין	DRAWN	לצוע	למכרז	לעיון
PROJECT	עבודה:	W.P			
SUBJECT	נושא:	שרטוט			
		AUTHORIZED			
		אישר			
		DWG NO:			
		18			
Scale:	תאריך:				
1:25					



תכנית אמבטיה
קנ"מ 1:25



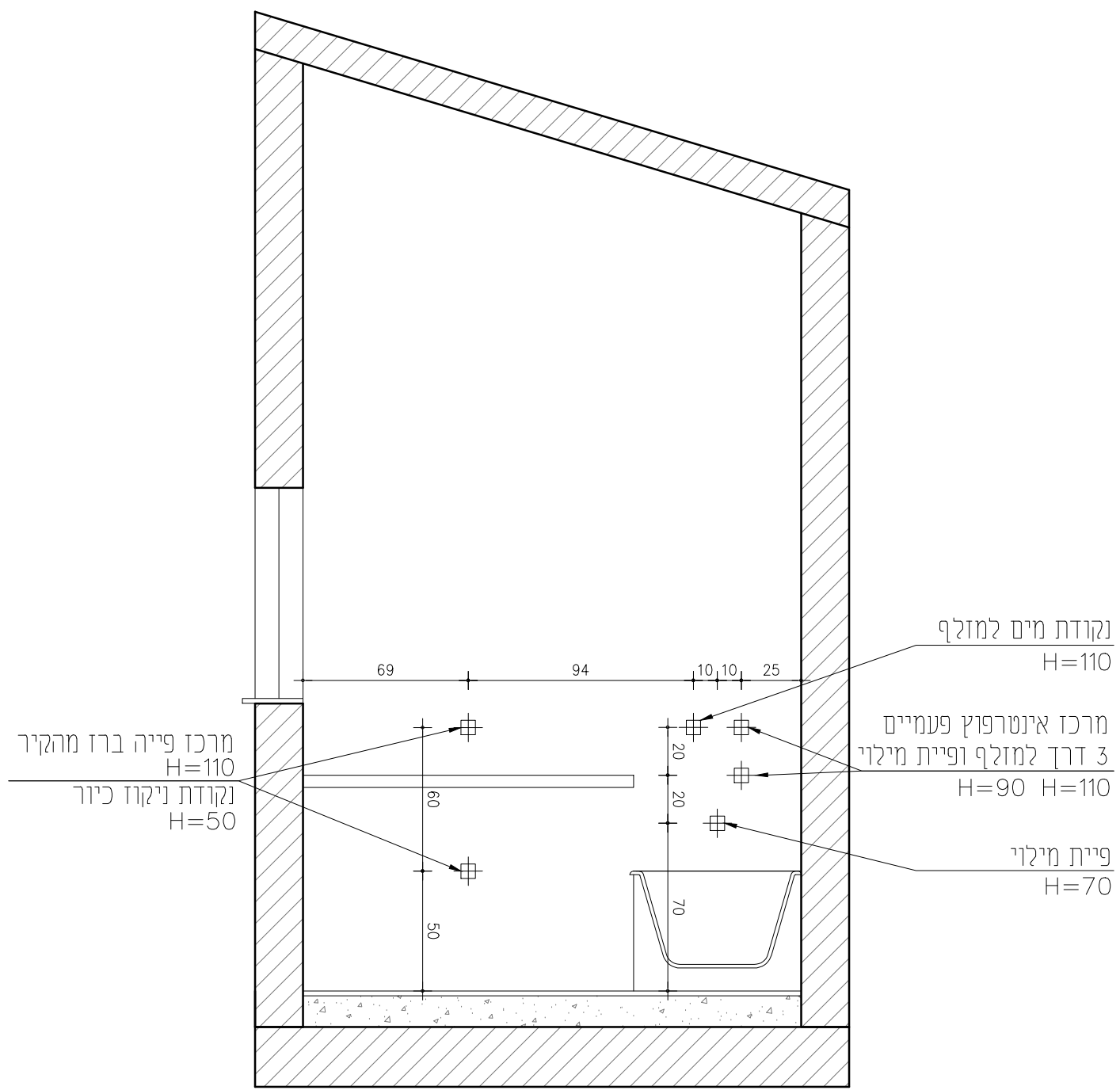
מבט 2



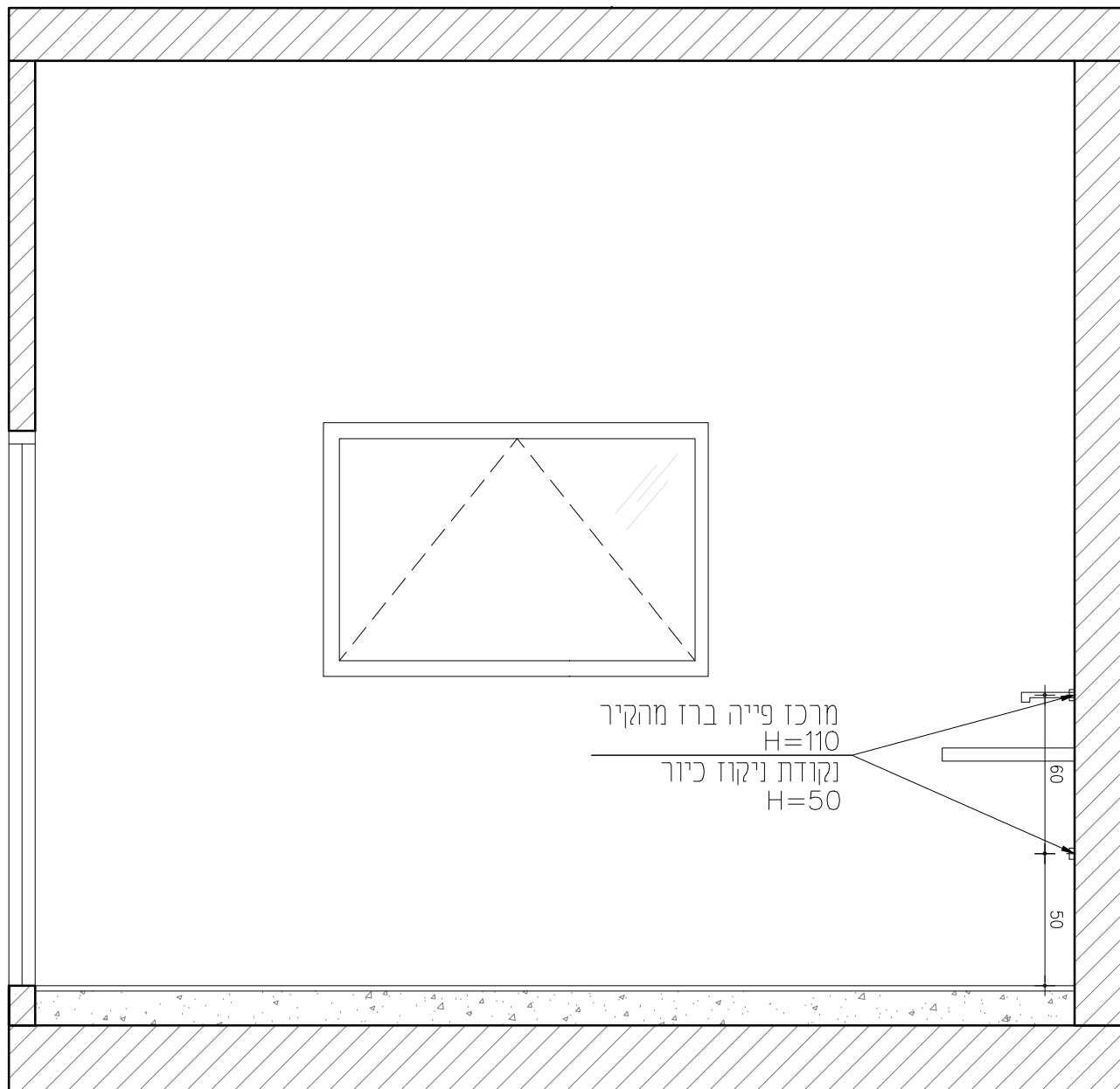
מבט 1

הערה:
המבצע אחראי לבידוק התוכנית ולתאמתן במקום. על המבצע לבקר כל המידות ועל כל טעות או אי התאמה עליו להודיע למתכנן. אין לקבוע מידות על-ידי מדידה בשרטוט מהנדס ו/או יועץ אשר שמו רשום מעל שם האדריכל בתוכנית זו, נושא לבדו באחריות המיצועית וחוקית לתוכנית.

LOCATION/CLIENT	המקום/המזמיין	DRAWN	לצוע	למכרז	לעיון
PROJECT	עבודה:	W.P			
SUBJECT	נושא:	שרטוט			
		AUTHORIZED			
		אישר			
		DWG NO:			
		19			
Scale:	תאריך:				
1:25					



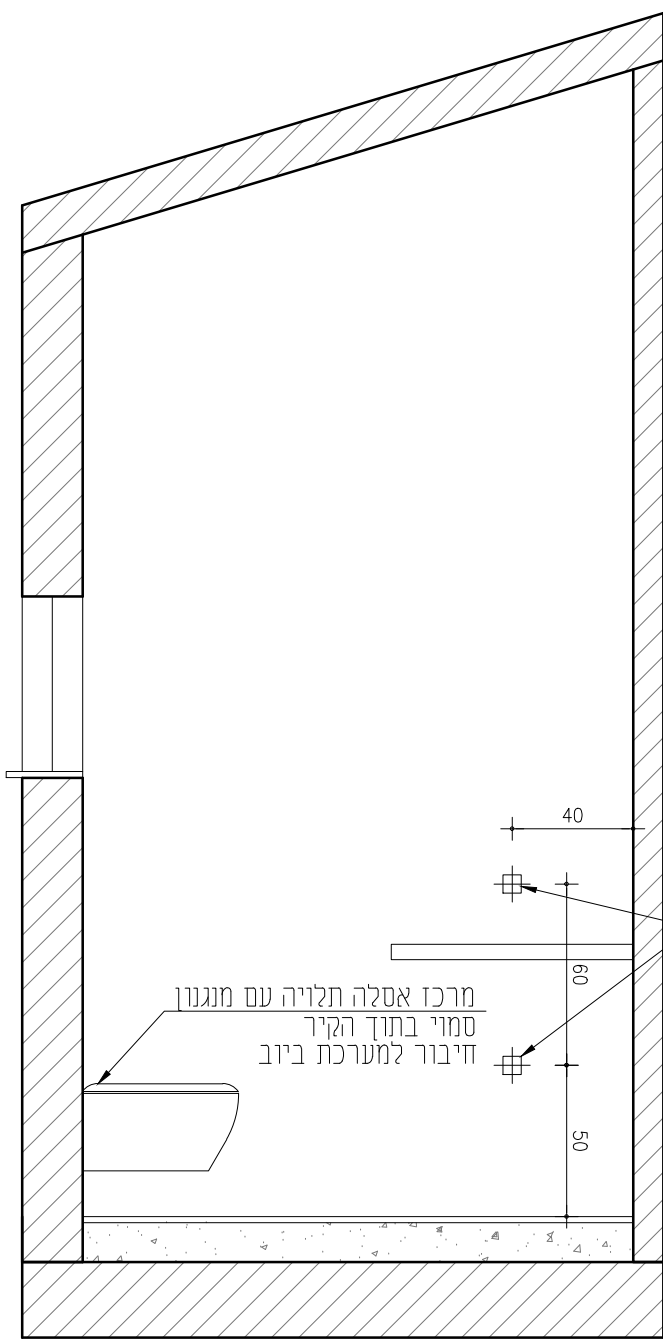
מבט 3



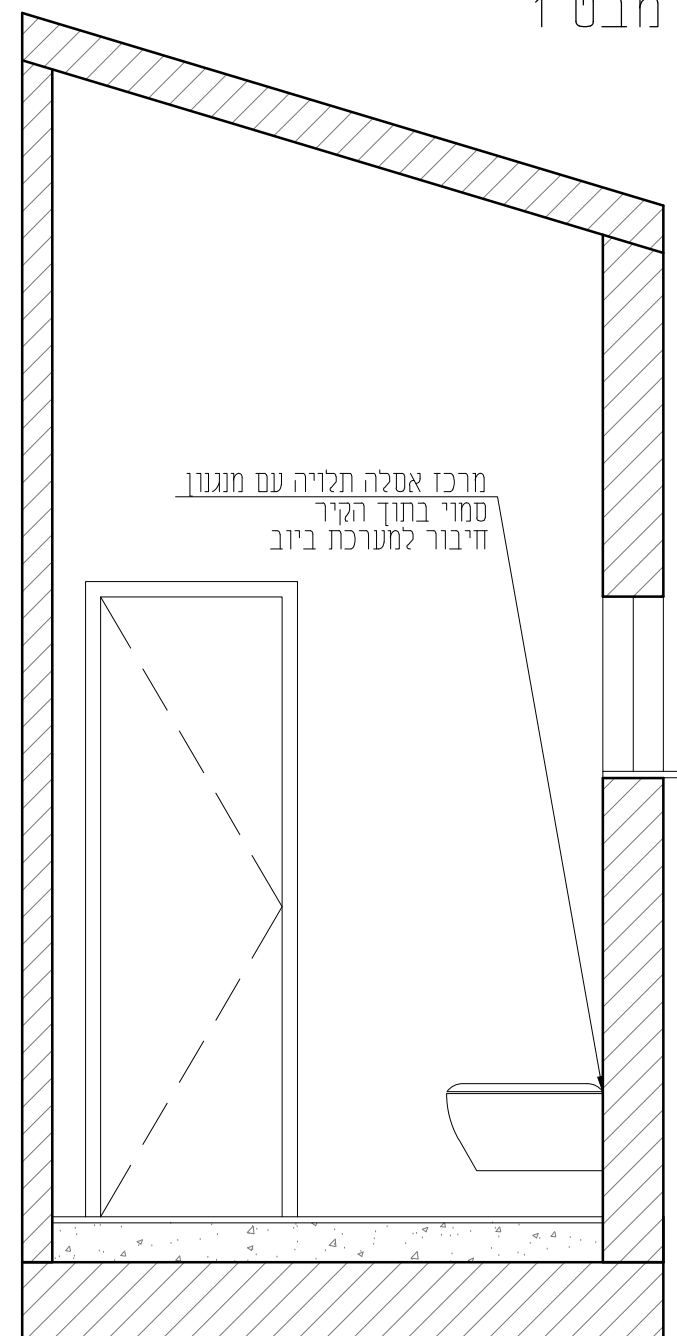
מבט 4

הערה:
 המבצע אחראי לבדיקת התוכנית ולדאגתה במקום. על המבצע לבקר כל המידות ועל כל טעות או אי התאמה עליו להודיע למתכנן. אין לקבוע מידות על-ידי מדידה בשרטוט מהנדס ו/או יועץ אשר שמו רשום מעל שם האדריכל בתוכנית זו, נושא לבדו באחריות המיצועית וחולית לתוכנית.

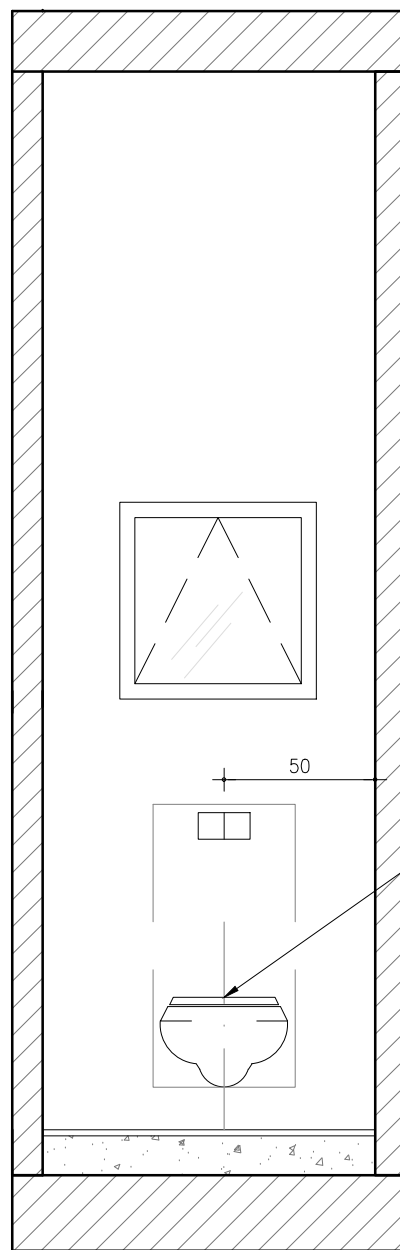
LOCATION/CLIENT	המקום/המזמיין	DRAWN	לצוע	למכרז	לעיון
PROJECT	עבודה:	W.P			
SUBJECT	נושא:	שרטוט			
		AUTHORIZED			
		אשר			
		DWG NO:			
		20			
Scale:	קניח	Date :			
	1: 25				
		תאריך :			
		מס' שרטוט:			



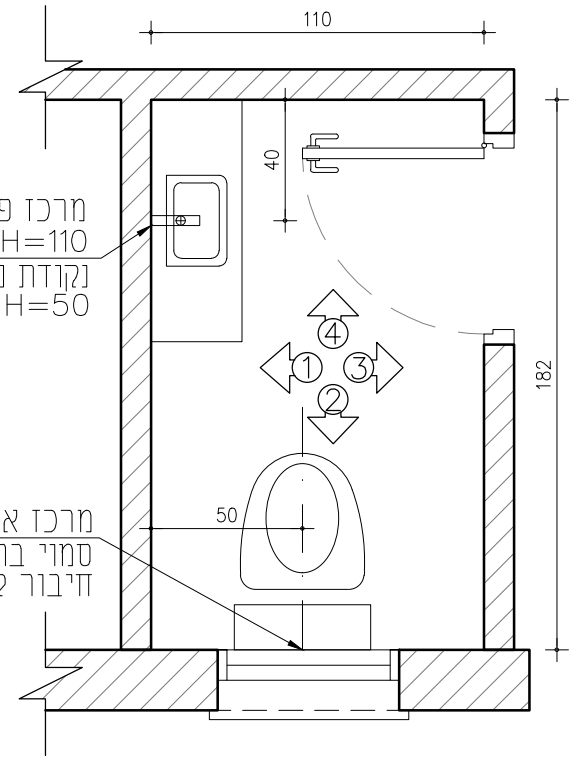
מבט 1



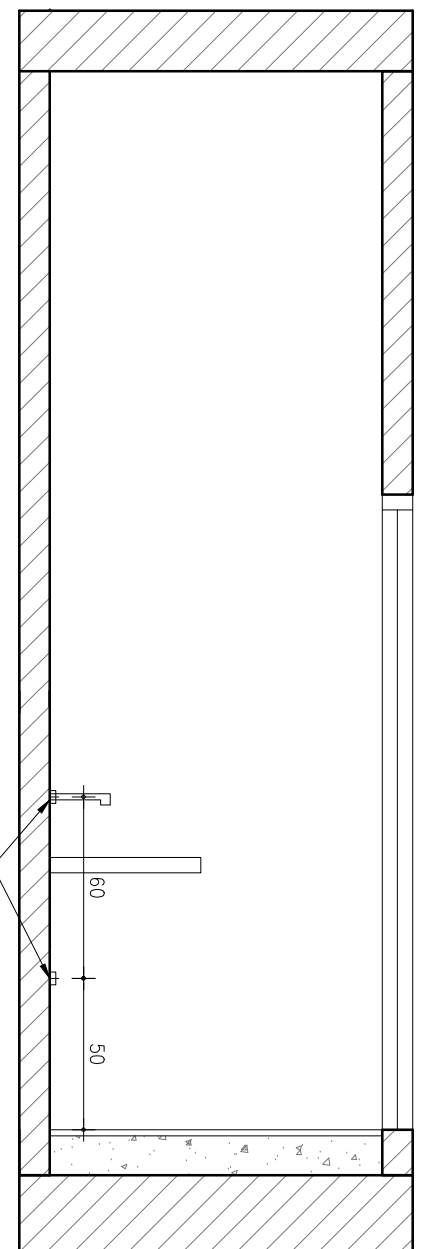
מבט 3



מבט 2



תכנית שי.אורזים
קנ"מ 1:25



מבט 4

תערה:
המבצע אחראי לבדיקת התוכניות ולדאגתן במקום. על המבצע לבקר כל המידות ועל כל טעות או אי התאמה עליו להודיע למתכנן. אין לקבוע מידות על-ידי מדידה בשרטוט מהנדס ו/או יועץ אשר שמו רשום מעל שם האדריכל בתוכנית זו, נושא לבדו באחריות המיצועית וחולית לתוכנית.

LOCATION/CLIENT	המקום/המזמיין	DRAWN	לצוע	למכרז	לעיון
PROJECT	עבודה:	W.P			
SUBJECT	נושא:	שרטוט			
		AUTHORIZED			
		אישר			
		DWG NO:			
		21			
Scale:	קני"מ	Date:			
	1:25				